

# Pumpe

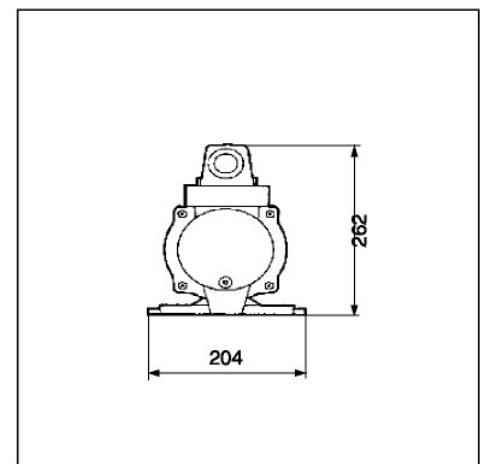
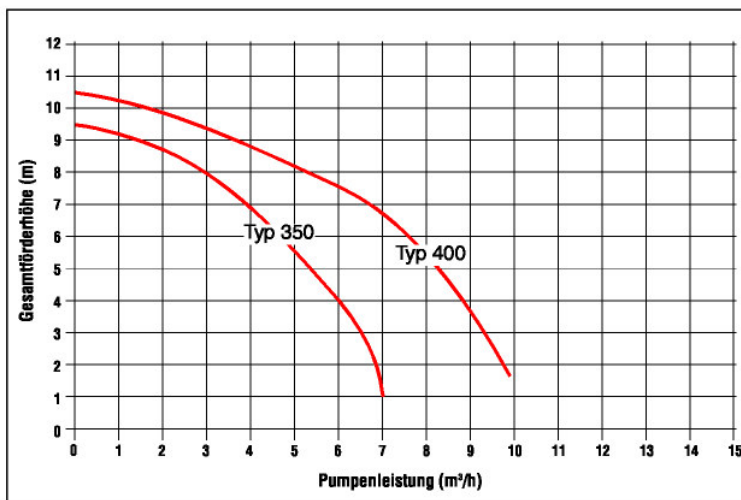
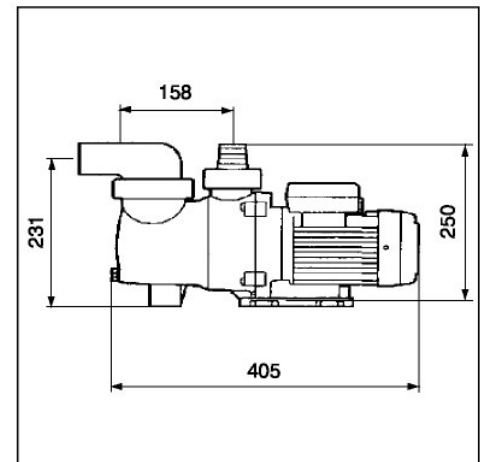
## WaterStar 350 / 400 [Niper]

**Artikelbeschreibung:**  
selbstansaugende Pumpe, mit Vorfilter

**Lieferumfang:**  
Kabel und Stecker  
1 Vorfiltersiebkorb  
1 Überwurfmutter für Saugseite  
1 Überwurfmutter für Einlegeteil  
1 Sauganschluß (klar)  
1 Einlegeteil (Druckseite)



Technische Daten	
Anschluß Saugseite	ø 38 mm / ø 38 mm
Anschluß Druckseite	ø 38 mm / 1 1/2" mm / ø 38 mm / 1 1/2"
Pumpenleistung bei 5 m Ws	5,5 m³/h / 7,0 m³/h
Leistungsaufnahme P1	350 W / 400 W
Netzspannung	230 V, 50 Hz
Schutzart	IP 55
Förderhöhe, max.	9,5 m / 10,5 m
Baujahr von bis	bis 2002
Farbe(n)	schwarz
Kartongröße(n)	450 x 250 x 250 mm
Transportgewicht	6,5 kg



# Ersatzteile – Pumpe Waterstar 350 / 400

