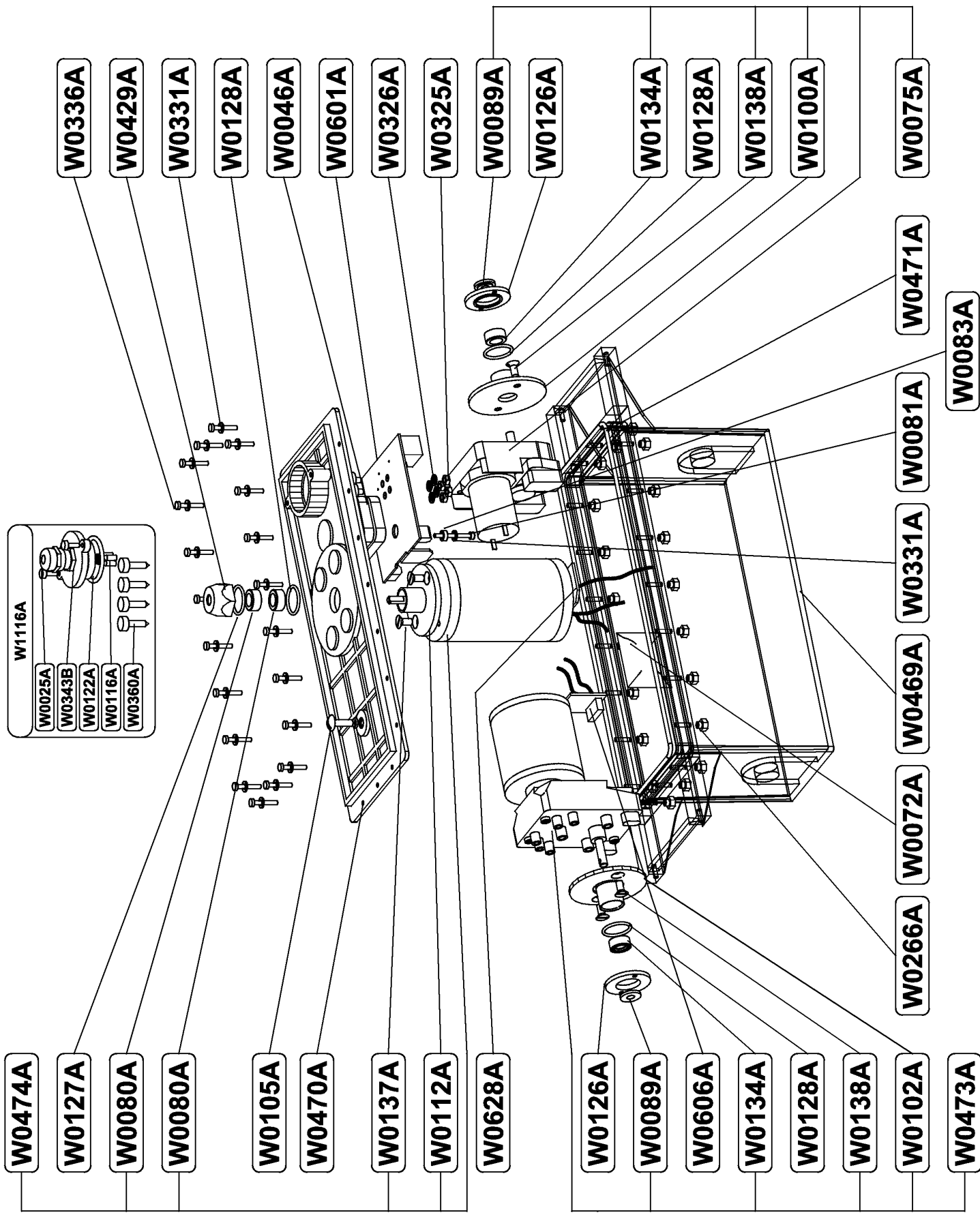
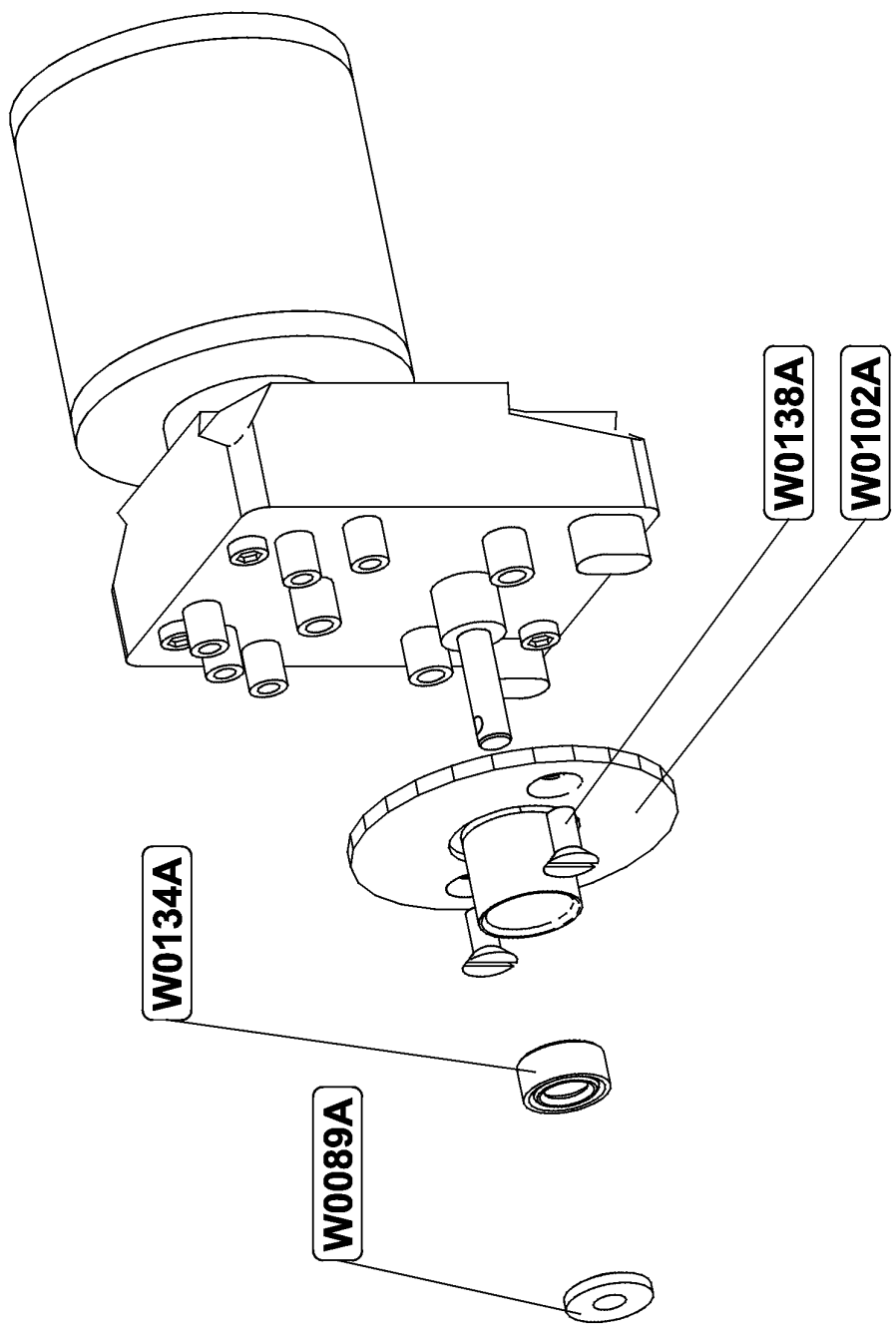


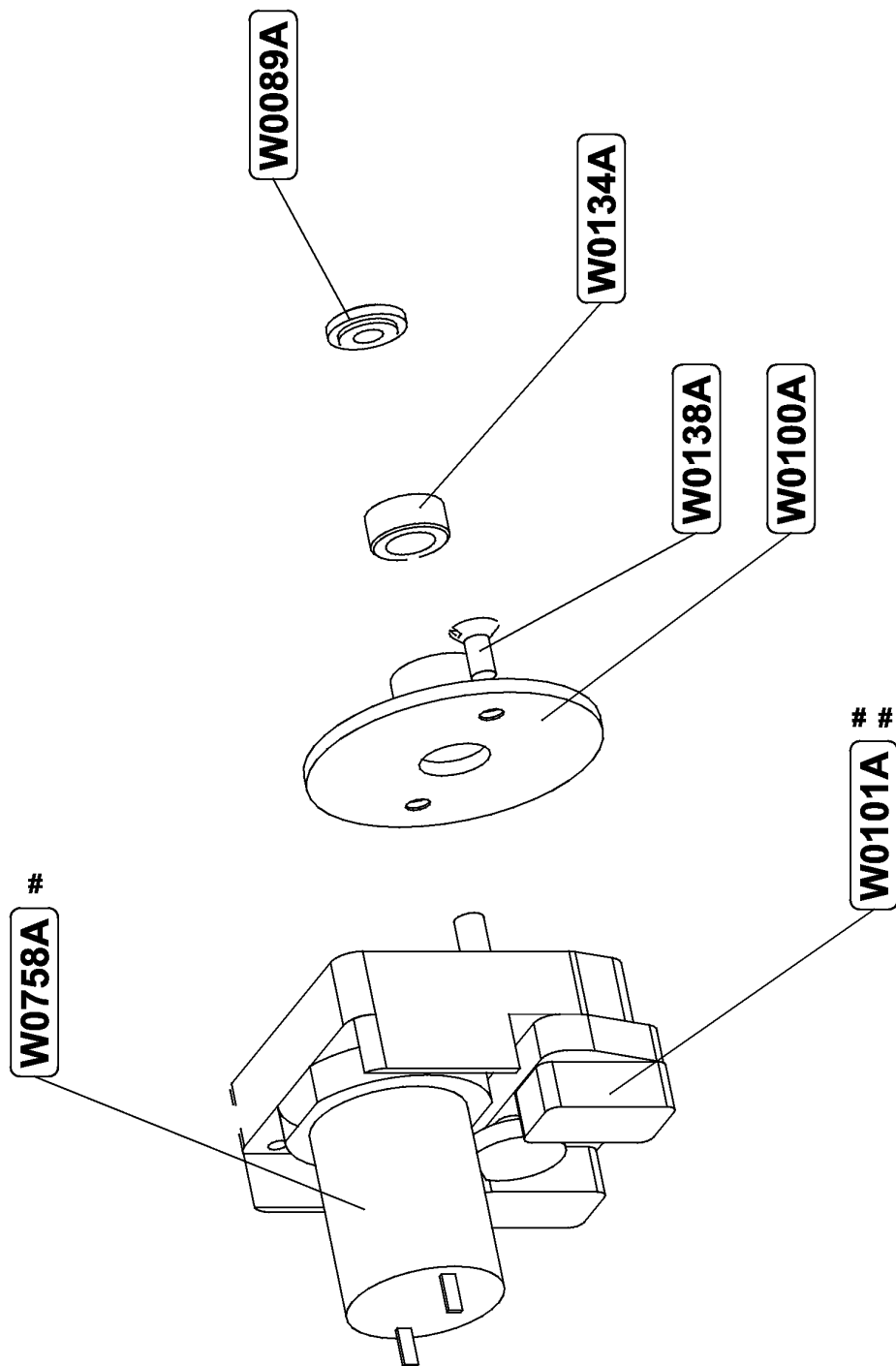
	Réf:	Version: 3.2
		Date: 27/11/01
TITRE: SWEEPER		



	Réf: W0701A	Version: 3.1
		Date: 26/11/01
TITRE: BLOC MOT. COMP. SWEEPER		




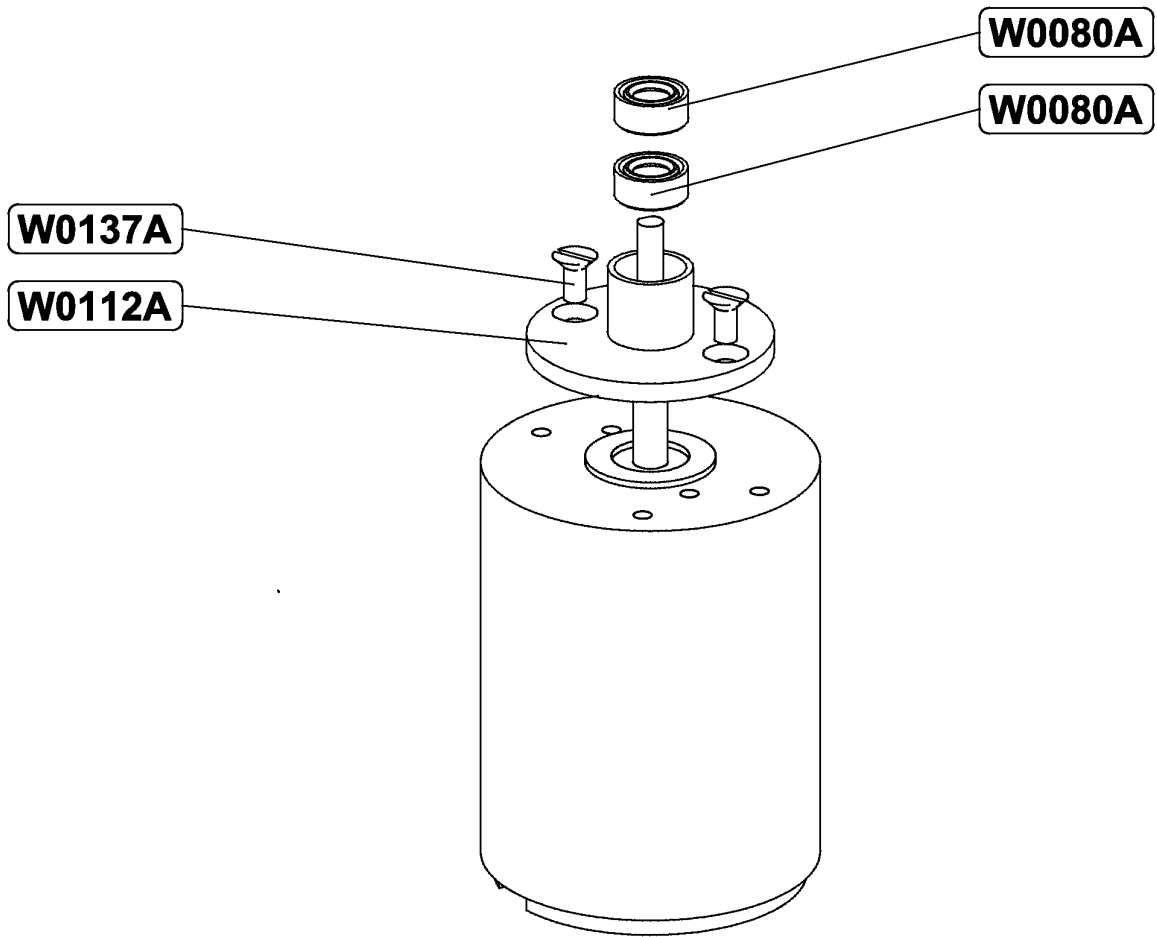
	Réf: W0473A	Version: 3.0
		Date: 06/12/00
TITRE: MOTO REDUC TRACT SWR COMP		



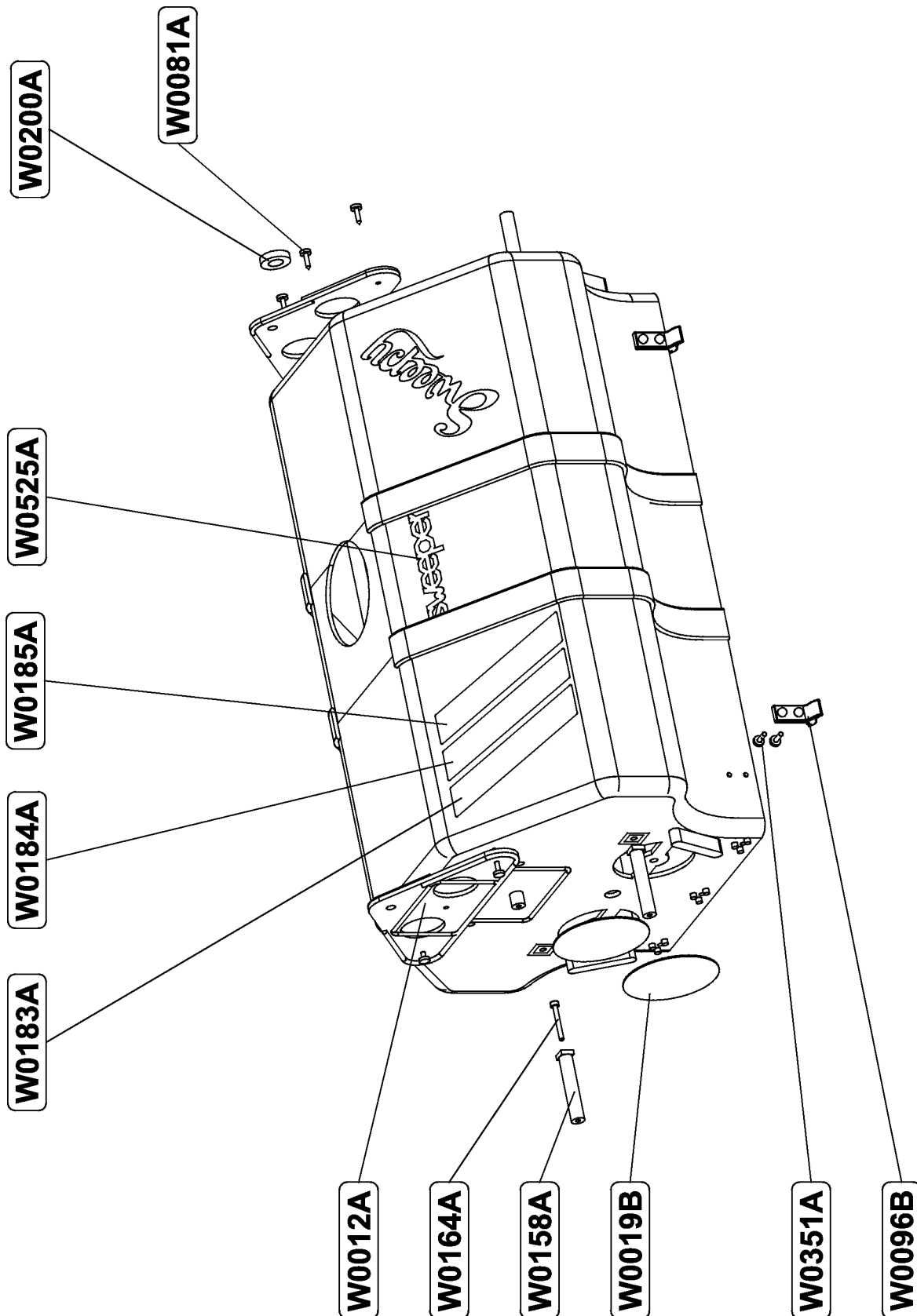
moteur seul

contact seul

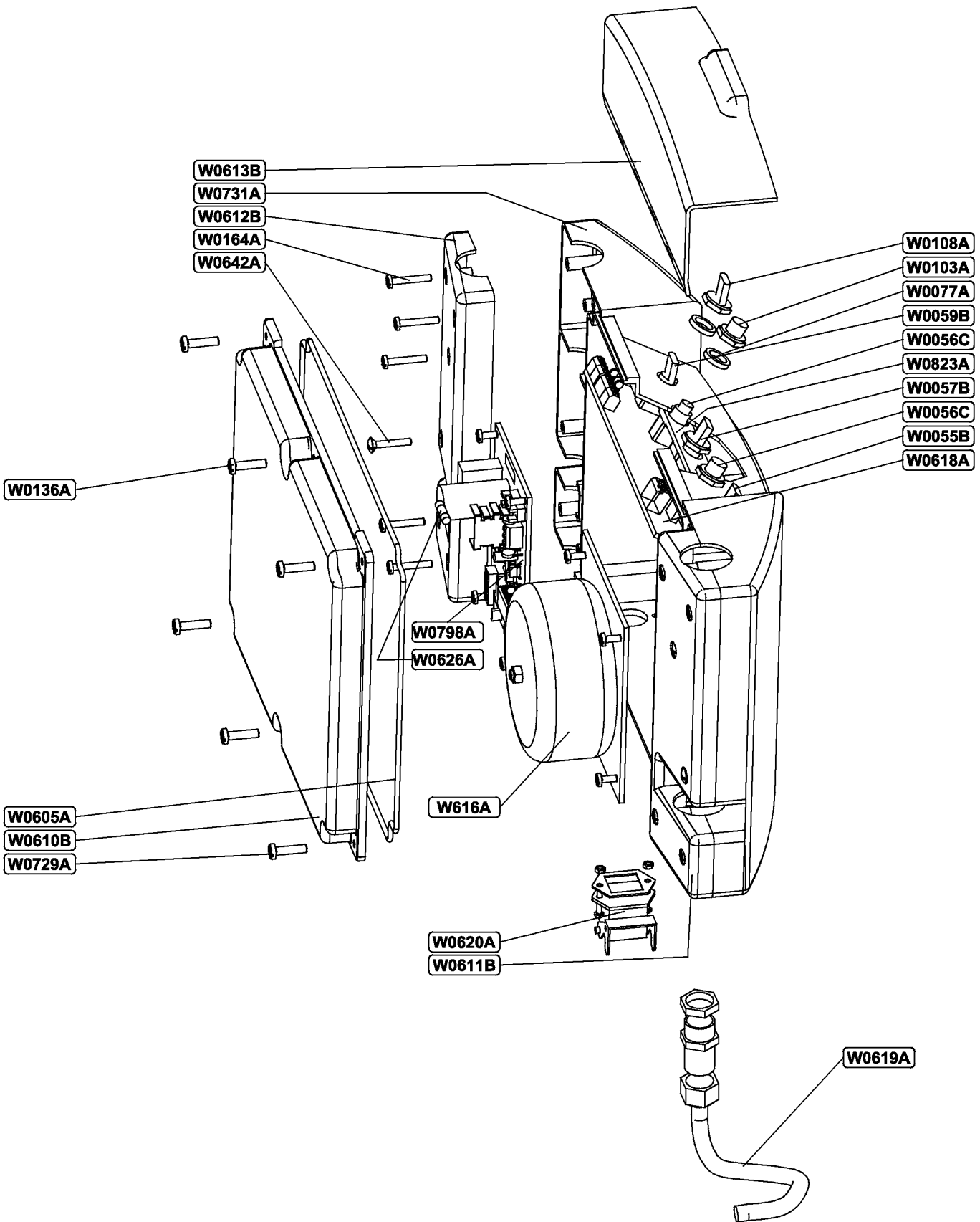
	Réf: W0075A	Version: 3.1
		Date: 23/11/01
TITRE: MOTO REDUC ROT COMPL		



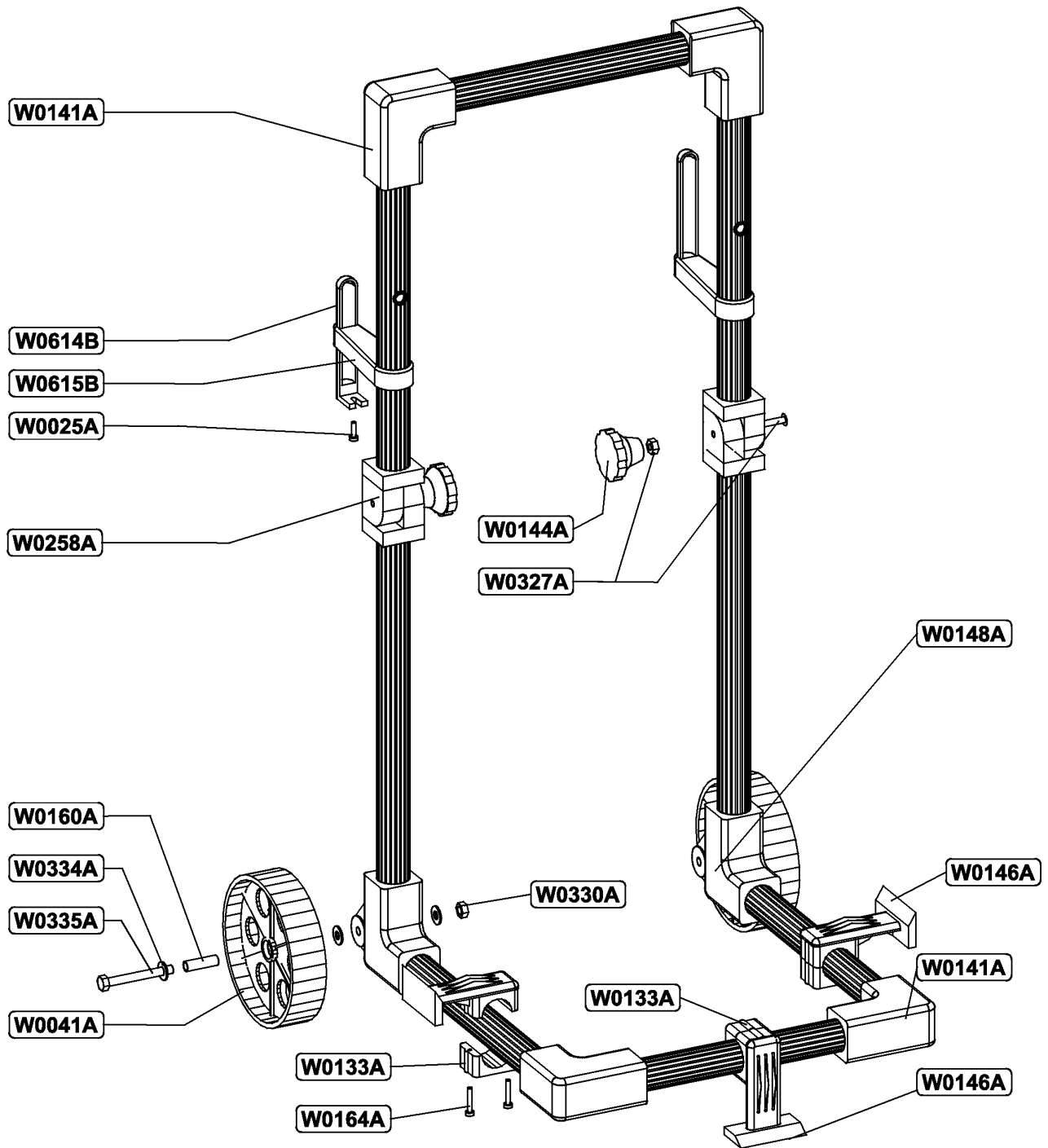
	Réf: W0474A	Version: 3.1
		Date: 11/01/01
TITRE: MOTEUR POMPE SWR COMP		



	Réf: W0408B	Version: 3.2
		Date: 23/11/01
TITRE: COQUE COMPLETE SWEEPER		



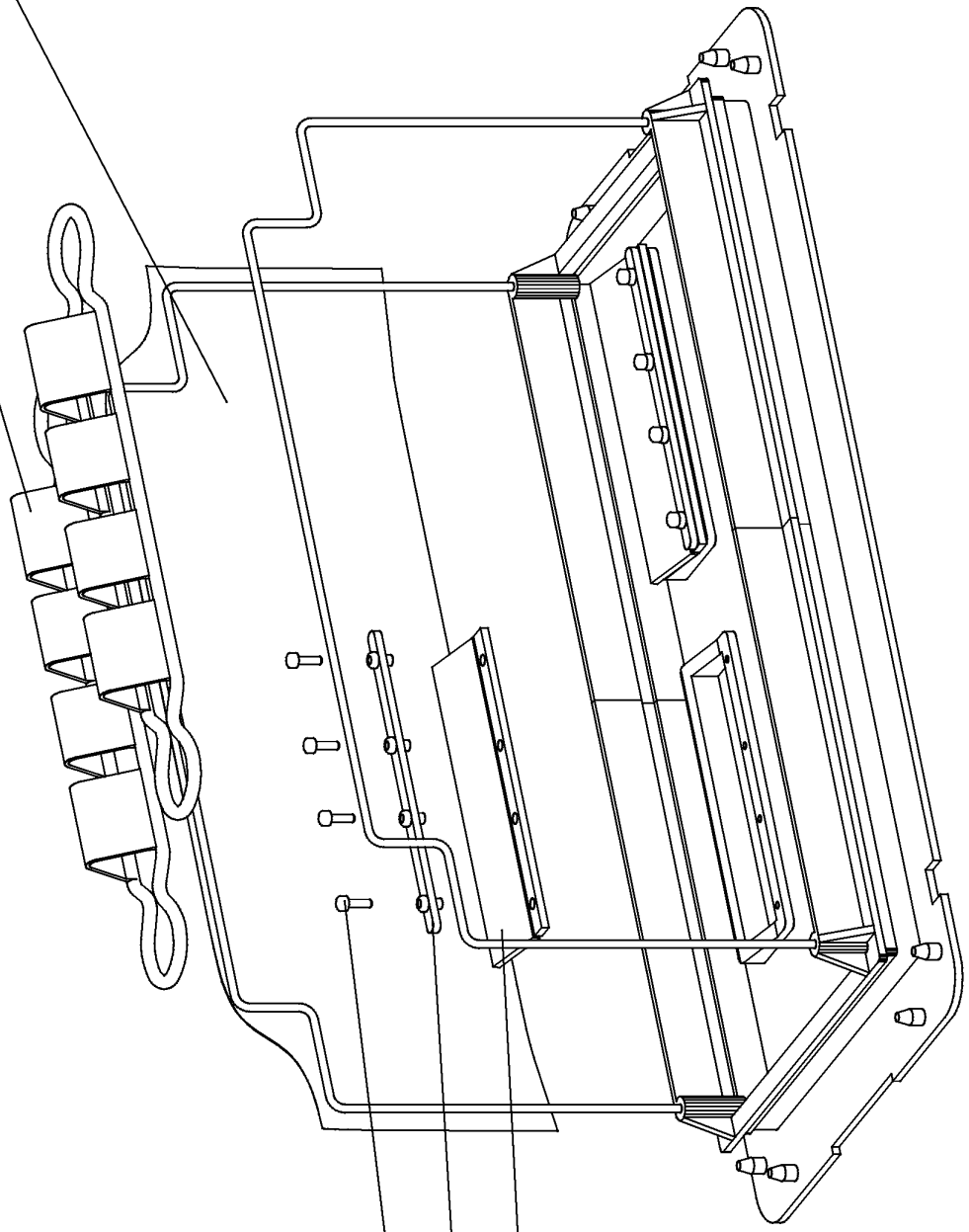
	Réf: W0797A	Version: 3.1
		Date: 23/11/01
TITRE: COFFRET CDE MICRO P		



	Réf: W0925A	Version: 3.1
		Date: 10/10/01
TITRE: CHARIOT GRIS BLEU SWR		

W0095A *

W1109A *
OU
W1114A *



W0031A

W0029B

W0169B

* NON COMPRIS DANS L'ENSEMBLE W0427B

	Réf: W0427B	Version: 1.1
		Date: 26/11/01
TITRE: PORTE FILTRE SWR CMPLT 1E		