

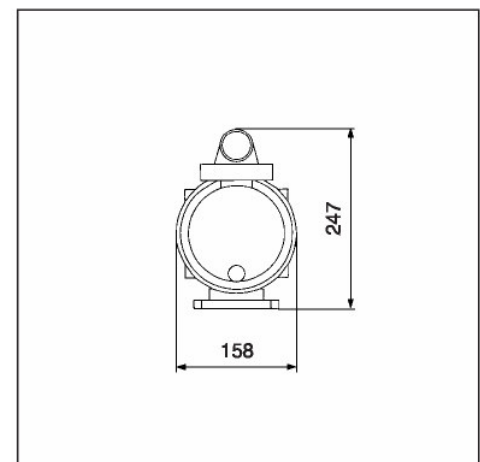
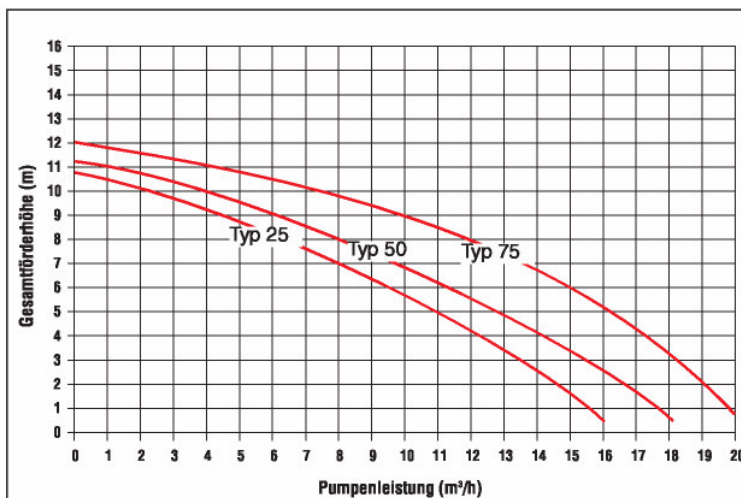
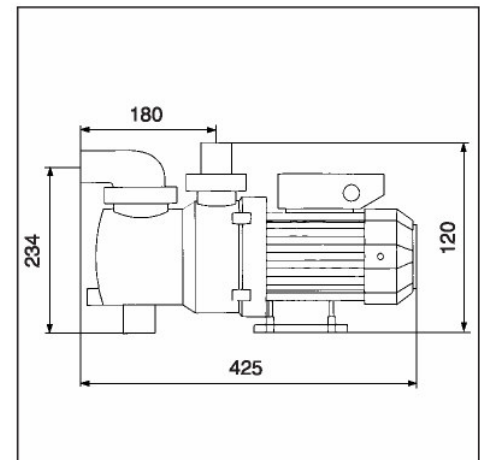
Pumpe Sniper 25 / 50 / 75

Artikelbeschreibung:
selbstansaugend Pumpe, mit Vorfilter

Lieferumfang:
Kabel und Stecker
1 Vorfiltersieb
1 Überwurfmutter für Saugseite
1 Überwurfmutter für Einlegeteil
1 Sauganschluß (klar)
1 Einlegeteil (Druckseite)



Technische Daten	
Anschluß Saugseite	ø 38 mm
Anschluß Druckseite	ø 38 mm
Pumpenleistung bei 5 m Ws	11 m³/h / 13 m³/h / 17 m³/h
Leistungsaufnahme P1	250 W / 370 W / 550 W
Netzspannung	230 V, 50 Hz
Schutzart	IP 55
Förderhöhe, max.	10,50 m / 11,0 m / 12,0 m
Baujahr von bis	bis 2002
Farbe(n)	schwarz/silber
Kartongröße(n)	ca. 450 x 250 x 250 mm
Transportgewicht	5,8 kg / 6,1 kg / 7,0 kg



Ersatzteile – Pumpe Sniper 25 / 50 / 75

