

# Sandfilteranlage SPN 40

## Artikelbeschreibung:

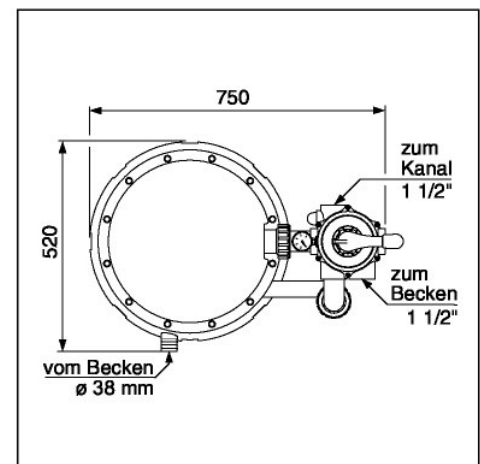
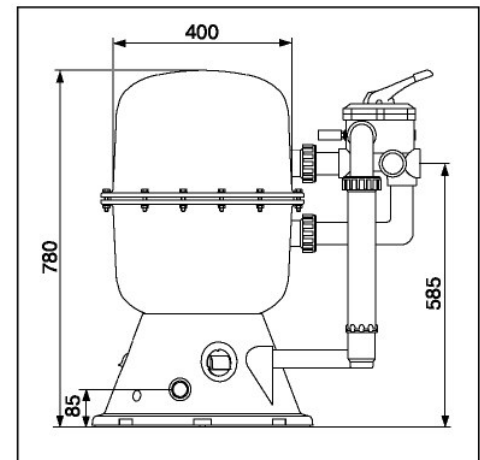
Beistellfilter mit integrierter Pumpe, Filterkessel aus hochwertigem, glasfaserverstärktem Polyester, 1 1/2" 6-Wege-Ventil, Teleskopverrohrung, Kesselentleerung, Manometer, Innenverrohrung und Wasserverteiler (aus Kunststoff).

## Lieferumfang:

Filteranlage komplett, steckerfertig vormontiert:  
 1 Schwimmschlauch (rückspülen)  $\varnothing$  38 mm x 1,50 lfdm.  
 1 Druckschlauchtülle 1 1/2" x  $\varnothing$  38 mm  
 1 Schlauchschelle, VA



| Technische Daten             |                                 |
|------------------------------|---------------------------------|
| Beckenvolumen bis max.       | 42 m <sup>3</sup>               |
| Anschluß Saugseite           | $\varnothing$ 38 mm (Filterfuß) |
| Anschluß Druckseite          | $\varnothing$ 1 1/2" (Ventil)   |
| Pumpe                        | WM/F 360W, nichtselbstansaugend |
| Pumpenleistung bei 5 m Ws    | 7,0 m <sup>3</sup> /h           |
| Leistungsaufnahme P1         | 360 W                           |
| Netzspannung                 | 230 V, 50 Hz                    |
| Kessel                       | $\varnothing$ 400 mm            |
| Gesamthöhe                   | 780 mm                          |
| Filterfläche                 | 0,125 m <sup>2</sup>            |
| Filtermedium                 | Spezialquarzsand 0,4 - 0,8 mm   |
| Füllmenge                    | 40,0 kg                         |
| Filterstern (Schlitzabstand) | 0,25 mm                         |
| Betriebsdruck, max.          | 2,0 bar                         |
| Filtergeschwindigkeit        | 56 m/h                          |
| Förderhöhe, max.             | –                               |
| Baujahr von bis              | 1992-1999                       |
| Farbe(n)                     | weiß/blau                       |
| Kartongröße(n)               | 780 x 630 x 490 mm              |
| Transportgewicht             | 26,0 kg                         |



# Ersatzteile – Sandfilteranlage SPN 40

