

Sandfilteranlage SPN 400

Artikelbeschreibung:

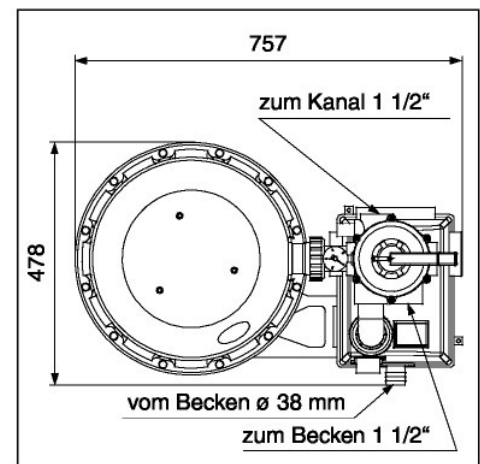
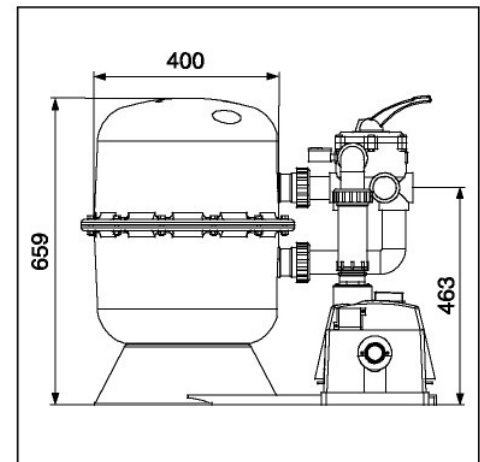
Beistellfilter inkl. Pumpe, Filterkessel aus hochwertigem, glasfaserverstärktem Polyester, 1 1/2" 6-Wege-Ventil, Teleskopverrohrung, Kesselentleerung, Manometer, Innenverrohrung und Wasserverteiler (aus Kunststoff), Filterfuß mit Motoreinheit.

Lieferumfang:

Filteranlage komplett, steckerfertig vormontiert:
 1 Schwimmschlauch (rückspülen) \varnothing 38 mm x 1,50 lfdm.
 1 Druckschlauchtülle 1 1/2" x \varnothing 38 mm
 1 Schlauchklemme, blau



Technische Daten	
Beckenvolumen bis max.	42 m ³
Anschluß Saugseite	\varnothing 38 mm
Anschluß Druckseite	\varnothing 1 1/2"
Pumpe	WM/F 360 W, nicht selbstansaugend
Pumpenleistung bei 5 m Ws	7,0 m ³ /h
Leistungsaufnahme P1	360 W
Netzspannung	230 V, 50 Hz
Kessel	\varnothing 400 mm
Gesamthöhe	660 mm
Filterfläche	0,125 m ²
Filtermedium	Spezialquarzsand 0,4 - 0,8 mm
Füllmenge	50,0 kg
Filterstern (Schlitzabstand)	0,3 mm
Betriebsdruck, max.	2,0 bar
Filtergeschwindigkeit	56 m/h
Förderhöhe, max.	-
Baujahr von bis	1999 - 2002
Farbe(n)	weiß/blau
Kartongröße(n)	675 x 665 x 450 mm
Transportgewicht	23,5 kg



Ersatzteile – Sandfilteranlage SPN 400

