

Sandfilteranlage SPN 300

Artikelbeschreibung:

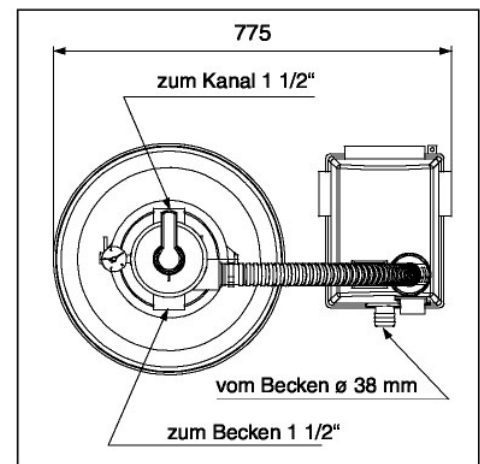
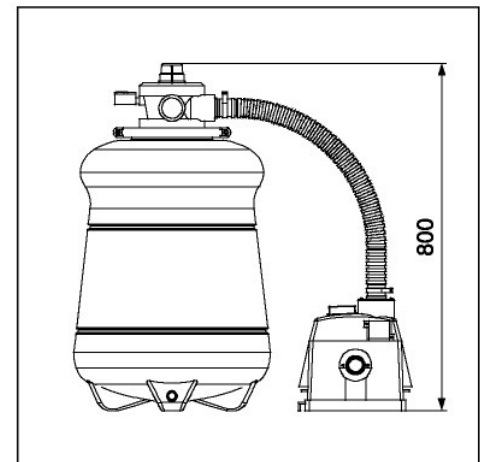
Beistellfilter inkl. Motoreinheit mit Pumpe, Filterkessel einteilig aus hochwertigem Polyäthylenkessel mit Kopföffnung, Kesselentleerung, Innenverrohrung aus Kunststoff, 4-Wege-Ventil, Manometer.

Lieferumfang:

Filteranlage komplett, steckerfertig vormontiert.



Technische Daten	
Beckenvolumen bis max.	30 m ³
Anschluß Saugseite	ø 38 mm (Motoreinheit)
Anschluß Druckseite	ø 1 1/2" (Ventil)
Pumpe	WM/F 260 W, nicht selbstansaugend
Pumpenleistung bei 5 m Ws	5,5 m ³ /h
Leistungsaufnahme P1	260 W
Netzspannung	230 V, 50 Hz
Kessel	ø 430 mm
Gesamthöhe	800 mm
Filterfläche	0,108 m ²
Filtermedium	Spezialquarzsand 0,4 - 0,8 mm
Füllmenge	50,0 kg
Filterdüse (Schlitzabstand)	0,3 mm
Betriebsdruck, max.	0,7 bar
Filtergeschwindigkeit	51 m/h
Förderhöhe, max.	-
Baujahr von bis	1998 - 2002
Farbe(n)	weiß/blau
Kartongröße(n)	780 x 650 x 490 mm
Transportgewicht	16,0 kg



Ersatzteile – Sandfilteranlage SPN 300

