

Sandfilteranlage SPN 20 C

Artikelbeschreibung:

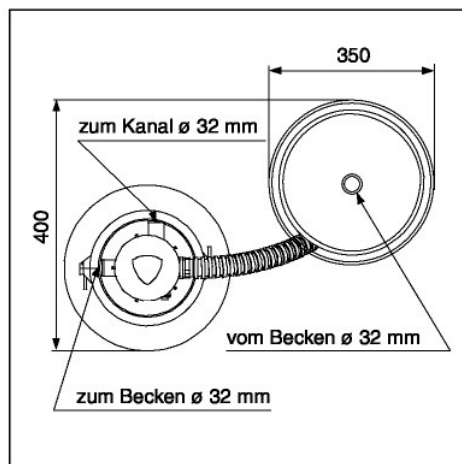
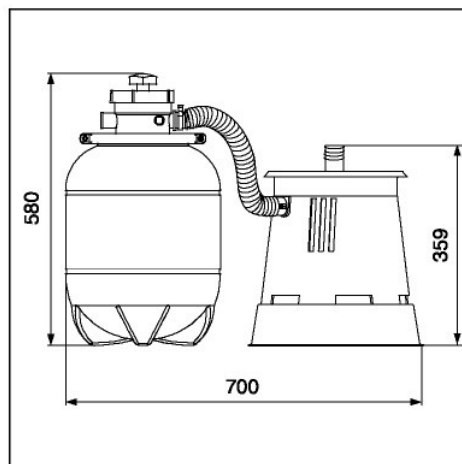
Beistellfilter inkl. Motoreinheit mit Pumpe, Filterkessel einteilig aus hochwertigem Polyäthylenkessel mit Kopföffnung, Kesselentleerung, Innenverrohrung aus Kunststoff, 3-Wege-Ventil.

Lieferumfang:

Filteranlage komplett, steckerfertig vormontiert.



Technische Daten	
Beckenvolumen bis max.	19 m ³
Anschluß Saugseite	ø 32 mm (Motoreinheit)
Anschluß Druckseite	ø 32 mm (Ventil)
Pumpe	WM/F 130 W, nicht selbstansaugend
Pumpenleistung bei 5 m Ws	3,5 m ³ /h
Leistungsaufnahme P1	130 W
Netzspannung	230 V, 50 Hz
Kessel	ø 330 mm
Gesamthöhe	580 mm
Filterfläche	0,09 m ²
Filtermedium	Spezialquarzsand 0,4 - 0,8 mm
Füllmenge	25,0 kg
Filterdüse (Schlitzabstand)	0,3 mm
Betriebsdruck, max.	0,7 bar
Filtergeschwindigkeit	39 m/h
Förderhöhe, max.	-
Baujahr von bis	1998 - 2000
Farbe(n)	weiß/blau
Kartongröße(n)	675 x 450 x 335 mm
Transportgewicht	9,0 kg



Ersatzteile – Sandfilteranlage SPN 20 C

