

# Sandfilteranlage SPK 30

Modell 97

Modell 99

**Artikelbeschreibung:**

Beistellfilter inkl. Pumpe, Filterkessel einteilig aus hochwertigem Polyäthylenkessel mit Kopföffnung, Kesselentleerung, Innenverrohrung aus Kunststoff, 4-Wege-Ventil, Manometer.

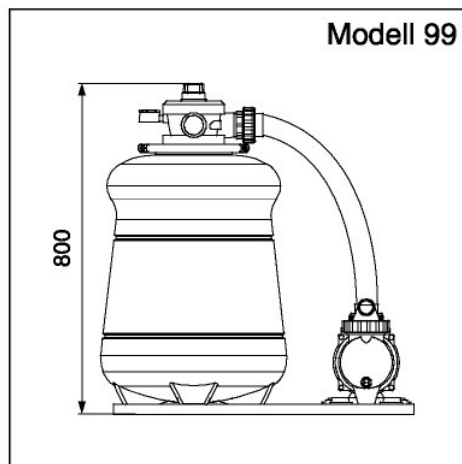
**Lieferumfang:**

Filteranlage komplett, steckerfertig vormontiert.

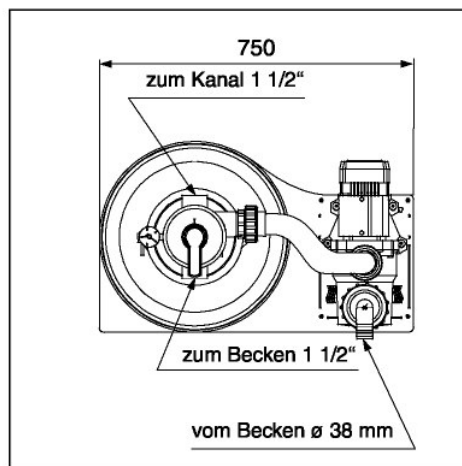


Modell 97

Technische Daten	
Beckenvolumen bis max.	36 m <sup>3</sup>
Anschluß Saugseite	ø 38 mm (Pumpe)
Anschluß Druckseite	ø 1 1/2" (Ventil)
Pumpe	Sniper 25
Pumpenleistung bei 5 m Ws	8,0 m <sup>3</sup> /h
Leistungsaufnahme P1	500 W
Netzspannung	230 V, 50 Hz
Kessel	ø 430 mm
Gesamthöhe	800 mm
Filterfläche	0,108 m <sup>2</sup>
Filtermedium	Spezialquarzsand 0,4 - 0,8 mm
Füllmenge	50,0 kg
Filterdüse (Schlitzabstand)	0,3 mm
Betriebsdruck, max.	1,5 bar
Filtergeschwindigkeit	74 m/h
Förderhöhe, max.	7 m
Baujahr von bis	1997 - 1998 / 1999 - 2000
Farbe(n)	weiß/blau
Kartongröße(n)	780 x 650 x 490 mm
Transportgewicht	25,0 kg

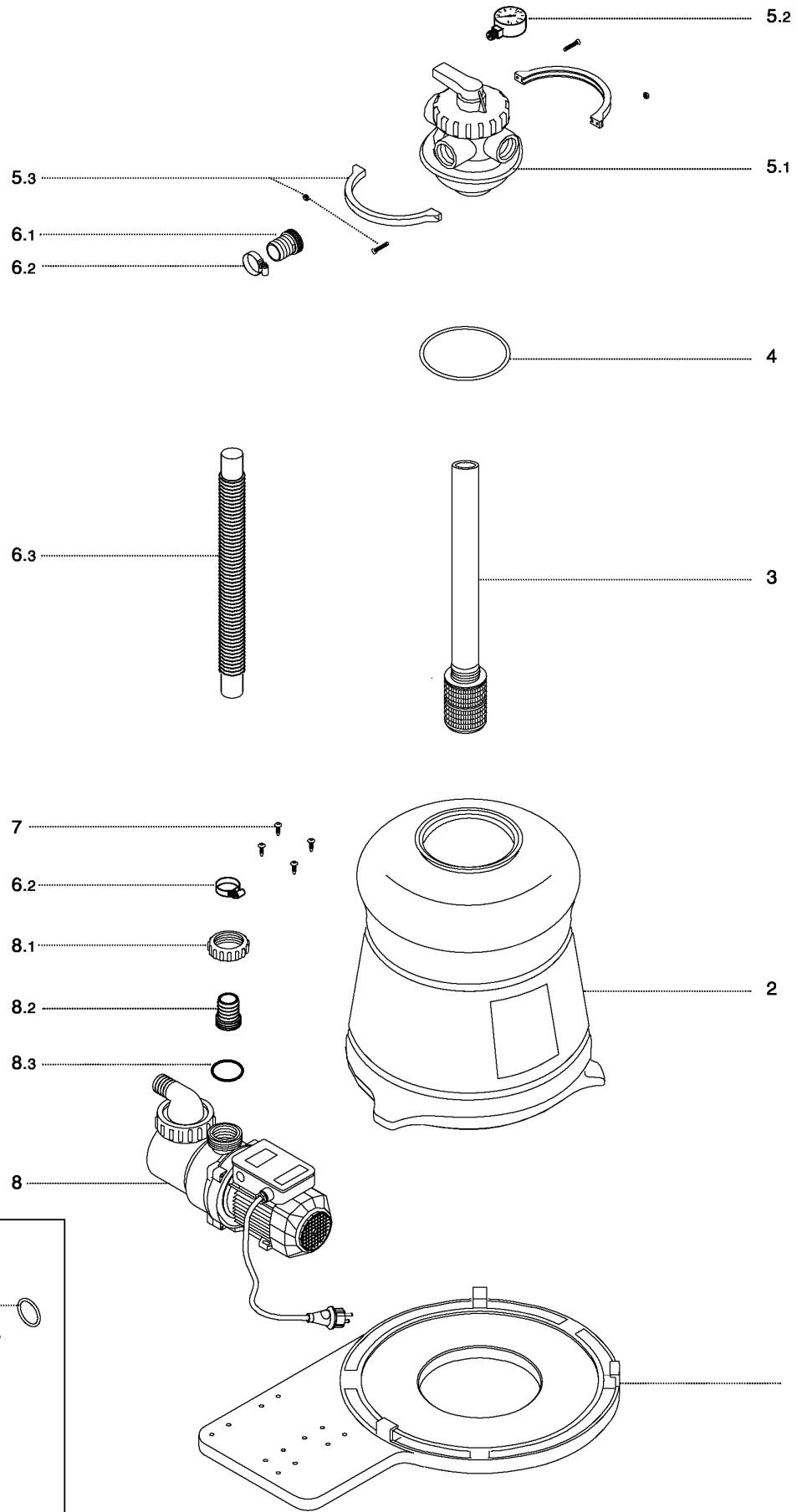


Modell 99



# Ersatzteile – Sandfilteranlage SPK 30

## Modell 97



## Modell 99

