

# Sandfilteranlage SPK 26

## Artikelbeschreibung:

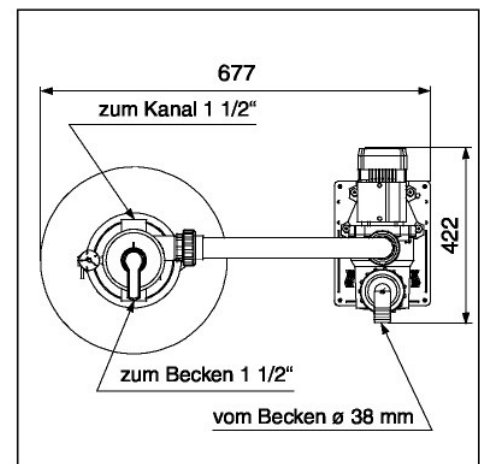
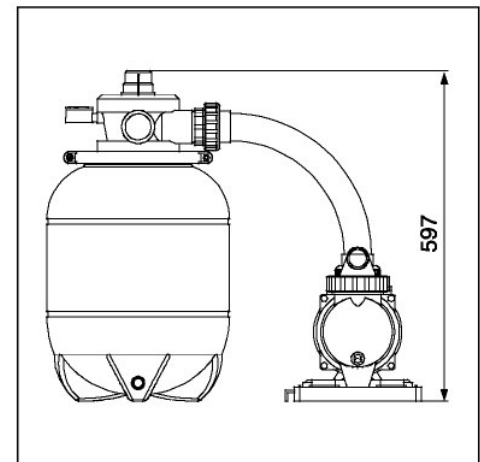
Beistellfilter inkl. Pumpe, Filterkessel einteilig aus hochwertigem Polyäthylenkessel mit Kopföffnung, Kesselentleerung, Innenverrohrung aus Kunststoff, 4-Wege-Ventil, Manometer.

## Lieferumfang:

Filteranlage komplett, steckerfertig vormontiert.



Technische Daten	
Beckenvolumen bis max.	30 m <sup>3</sup>
Anschluß Saugseite	ø 38 mm (Pumpe)
Anschluß Druckseite	ø 1 1/2" (Ventil)
Pumpe	WaterStar 350, selbstansaugend
Pumpenleistung bei 5 m Ws	5,5 m <sup>3</sup> /h
Leistungsaufnahme P1	260 W
Netzspannung	230 V, 50 Hz
Kessel	ø 330 mm
Gesamthöhe	597 mm
Filterfläche	0,09 m <sup>2</sup>
Filtermedium	Spezialquarzsand 0,4 - 0,8 mm
Füllmenge	25,0 kg
Filterdüse (Schlitzabstand)	0,3 mm
Betriebsdruck, max.	1,2 bar
Filtergeschwindigkeit	61 m/h
Förderhöhe, max.	4 m
Baujahr von bis	1999 - 2002
Farbe(n)	weiß/blau
Kartongröße(n)	780 x 480 x 360 mm
Transportgewicht	14,0 kg



# Ersatzteile – Sandfilteranlage SPK 26

