

Pumpe WaterStar SP120

Artikelbeschreibung:

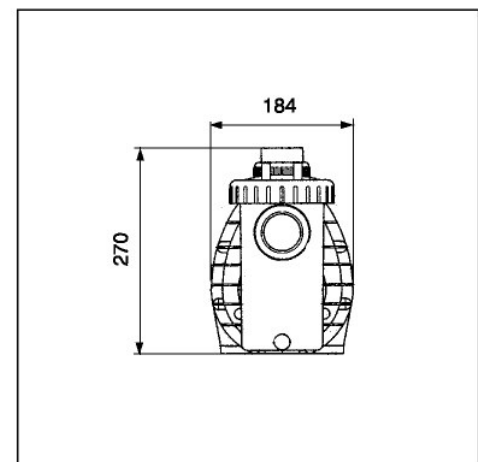
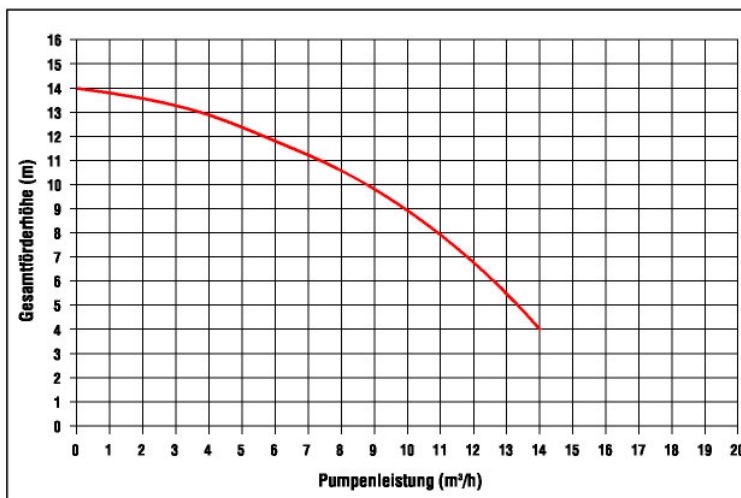
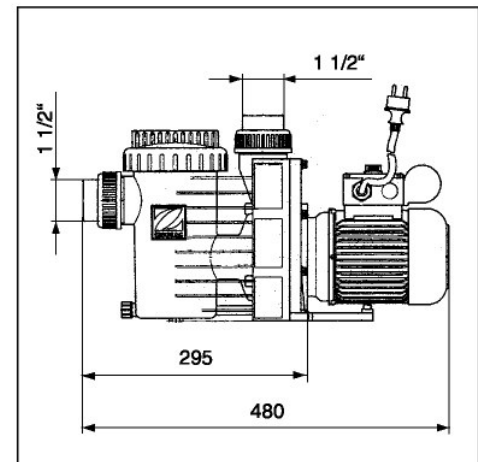
selbstansaugende Pumpe, mit Vorfilter
powered by Speck

Lieferumfang:

Ein- / Aus-Schalter
Kabel und Stecker
2 Überwurfmutter für Einlegeteile
2 Einlegeteilen 1 1/2"
1 Vorfiltersieb



Technische Daten	
Anschluß Saugseite	1 1/2"
Anschluß Druckseite	1 1/2"
Pumpenleistung bei 5 m Ws	12 m³/h
Leistungsaufnahme P1	700 W
Netzspannung	230 V, 50 Hz
Schutzart	IP X4
Förderhöhe, max.	14,0 m
Baujahr von bis	ab 2002
Farbe(n)	gelb/blau
Kartongröße(n)	490 x 200 x 340 mm
Transportgewicht	9,0 kg



Ersatzteile – Pumpe WaterStar SP120

