

Sandfilteranlage SMK 120

Artikelbeschreibung:

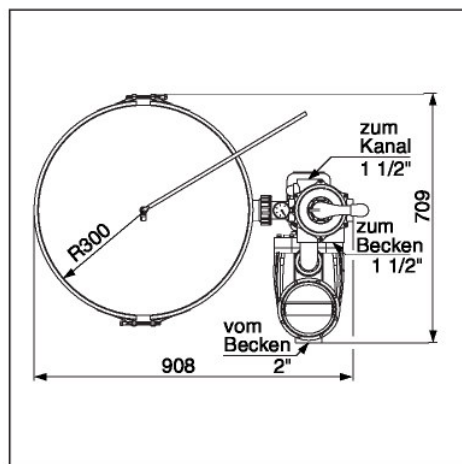
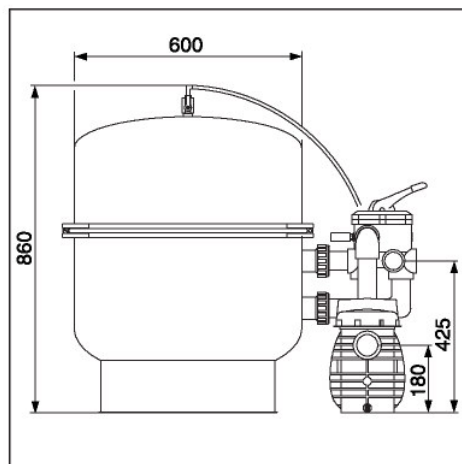
Beistellfilter inkl. Pumpe, Filterkessel aus Edelstahl, 1 1/2" 6-Wege-Zentralventil, Kesselentleerung, Manometer, Innerverrohrung und Wasserverteiler (aus Kunststoff), manuelle Entlüftung.

Lieferumfang:

Filteranlage komplett, steckerfertig montiert. Schwimmschlauch (rückspülen) 1x 1,50 lfdm., 1 Druckschlauchtülle, 1 Schlauchschelle



Technische Daten	
Beckenvolumen bis max.	80 m ³
Anschluß Saugseite	ø 2"
Anschluß Druckseite	ø 1 1/2"
Pumpe	Speck, Bettar 12, selbstansaugend
Pumpenleistung bei 5 m Ws	13,0 m ³ /h
Leistungsaufnahme	650 W
Netzspannung	230 V, 50 Hz
Kessel	ø 600 mm
Gesamthöhe	860 mm
Filterfläche	0,283 m ²
Filtermedium	Spezialquarzsand 0,4 - 0,8 mm
Füllmenge	100,0 kg
Filterstern / Düse (Schlitzabstand)	0,25 mm
Betriebsdruck, max.	2,0 bar
Baujahr von bis	1995-2001
Farbe(n)	Edelstahl/blank
Kartongröße(n)	930 x 785 x 875 mm
Transportgewicht	35,5 kg



Ersatzteile – Sandfilteranlage SMK 120

