

Sandfilteranlage SKN 4306

Artikelbeschreibung:

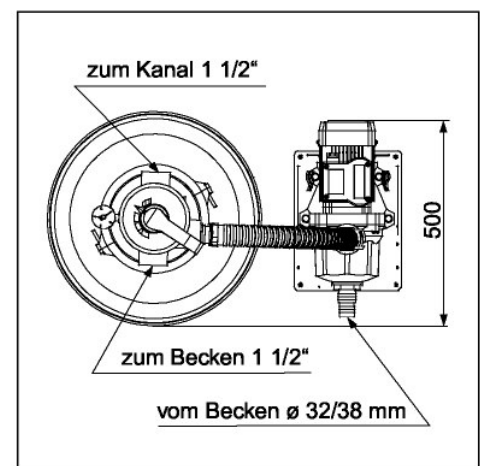
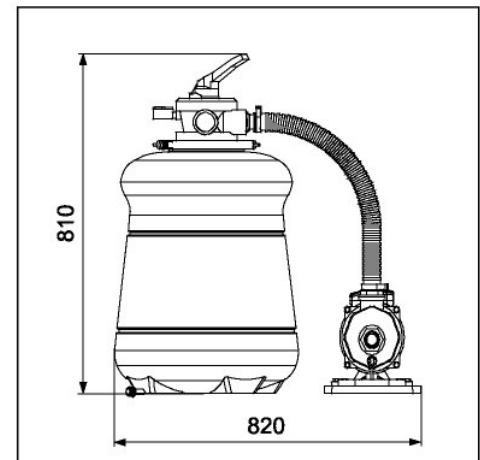
Beistellfilter inkl. Pumpe, Filterkessel einteilig aus hochwertigem Polyäthylenkessel mit Kopföffnung, Kesselentleerung, Innenverrohrung aus Kunststoff, 4-Wege-Ventil, Manometer, Pumpenpalette.

Lieferumfang:

Filteranlage komplett, steckerfertig vormontiert:
 1 Schwimmschlauch (rückspülen) \varnothing 38 mm x 1,5 lfdm.
 1 Druckschlauchtülle 1 1/2" x \varnothing 38 mm
 1 Schlauchklemme, blau



Technische Daten	
Beckenvolumen bis max.	36 m ³
Anschluß Saugseite	\varnothing 32/38 mm (Pumpe)
Anschluß Druckseite	\varnothing 1 1/2" (Ventil)
Pumpe	P 60, nicht selbstansaugend
Pumpenleistung bei 5 m Ws	6,0 m ³ /h
Leistungsaufnahme P1	280 W
Netzspannung	230 V, 50 Hz
Kessel	\varnothing 430 mm
Gesamthöhe	810 mm
Filterfläche	0,145 m ²
Filtermedium	Spezialquarzsand 0,4 - 0,8 mm
Füllmenge	50,0 kg
Filterdüse (Schlitzabstand)	0,3 mm
Betriebsdruck, max.	0,7 bar
Filtergeschwindigkeit	41 m/h
Förderhöhe, max.	2 m
Baujahr von bis	ab 2002
Farbe(n)	weiß/blau
Kartongröße(n)	780 x 650 x 490 mm
Transportgewicht	16,5 kg



Ersatzteile – Sandfilteranlage SKN 4306

