

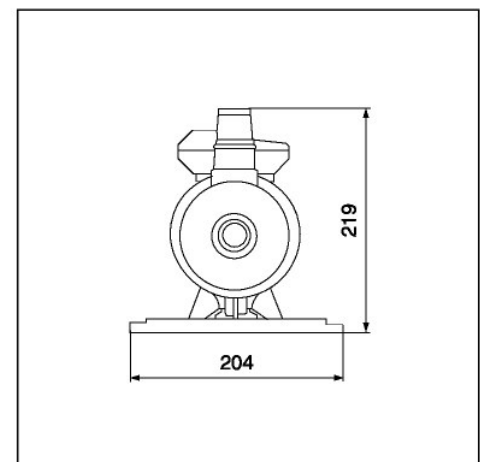
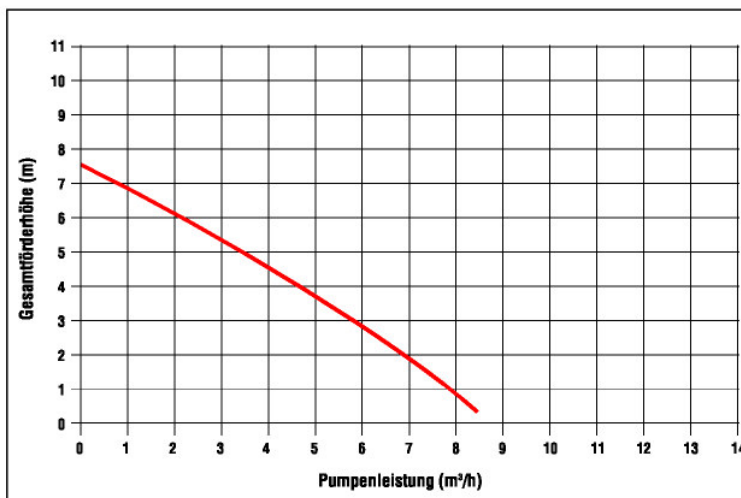
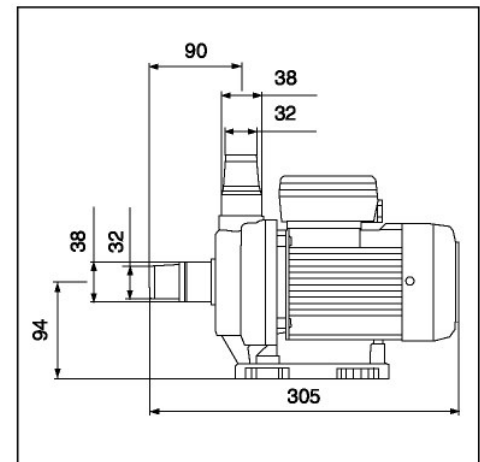
Pumpe WaterStar P40 (Basic)

Artikelbeschreibung:
nichtselbstansaugende Pumpe

Lieferumfang:
Kabel und Stecker



Technische Daten	
Anschluß Saugseite	ø 32 mm oder ø 38 mm
Anschluß Druckseite	ø 32 mm oder ø 38 mm
Pumpenleistung bei 5 m Ws	4 m³/h
Leistungsaufnahme P1	250 W
Netzspannung	230 V, 50 Hz
Schutzart	IP 55
Förderhöhe, max.	7,50 m
Baujahr von	2002 (1999)
Farbe(n)	gelb/blau (schwarz/silber)
Kartongröße(n)	350 x 220 x 250 mm
Transportgewicht	4,2 kg



Ersatzteile – Pumpe WaterStar P40 (Basic)

