

Kartuschenfilteranlage MPN 40

Artikelbeschreibung:

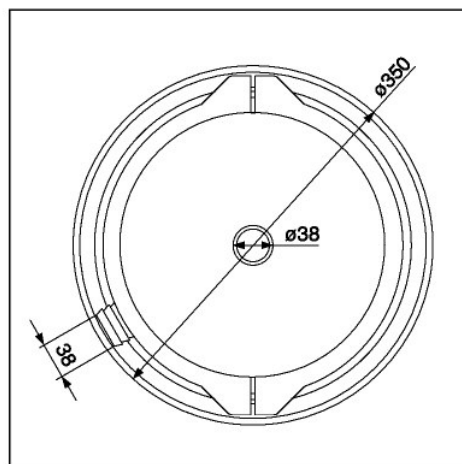
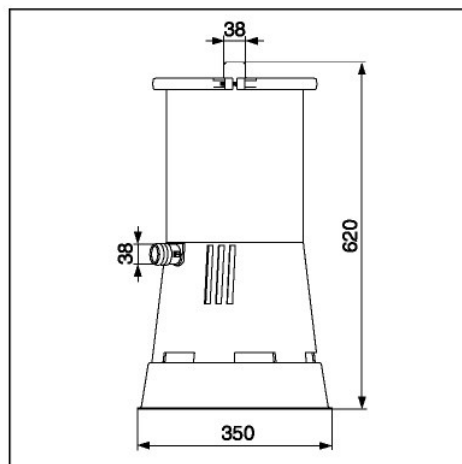
Kompakter Beistellfilter mit Filterkessel aus hochwertigem Kunststoff. Fuß mit integrierter Pumpe. Deckel mit Spannung. Gefiltert wird über eine Polyesterkartusche mit 1,9 m² Oberfläche.

Lieferumfang:

Filteranlage komplett mit Kartusche, steckerfertig vormontiert.



Technische Daten	
Beckenvolumen bis max.	36 m ³
Anschluß Saugseite	ø 38 mm
Anschluß Druckseite	ø 38 mm
Pumpe	WM/F 260 W, nicht selbstansaugend
Pumpenleistung bei 5 m Ws	5,5 m ³ /h
Leistungsaufnahme P1	0,26 kW
Netzspannung	230 V, 50 Hz
Kessel	ø 245 mm
Gesamthöhe	620 mm
Filterfläche	1,9 m ²
Filtermedium	Polyesterkartusche, øaußen 160 mm x øinnen 67 mm, Höhe 203 mm
Füllmenge	–
Filterstern / Düse (Schlitzabstand)	–
Betriebsdruck, max.	0,7 bar
Filtergeschwindigkeit	3 m/h
Förderhöhe, max.	–
Baujahr von bis	1995 - 2002
Farbe(n)	weiß/blau
Kartongröße(n)	350 x 350 x 740 mm
Transportgewicht	8,0 kg



Ersatzteile – Kartuschenfilteranlage MPN 40

