

20

21

25

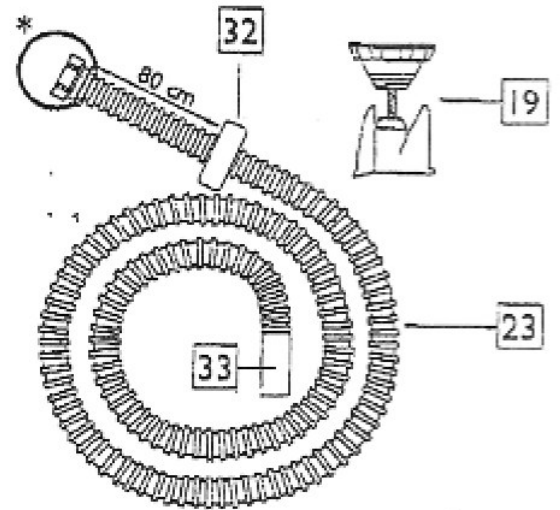
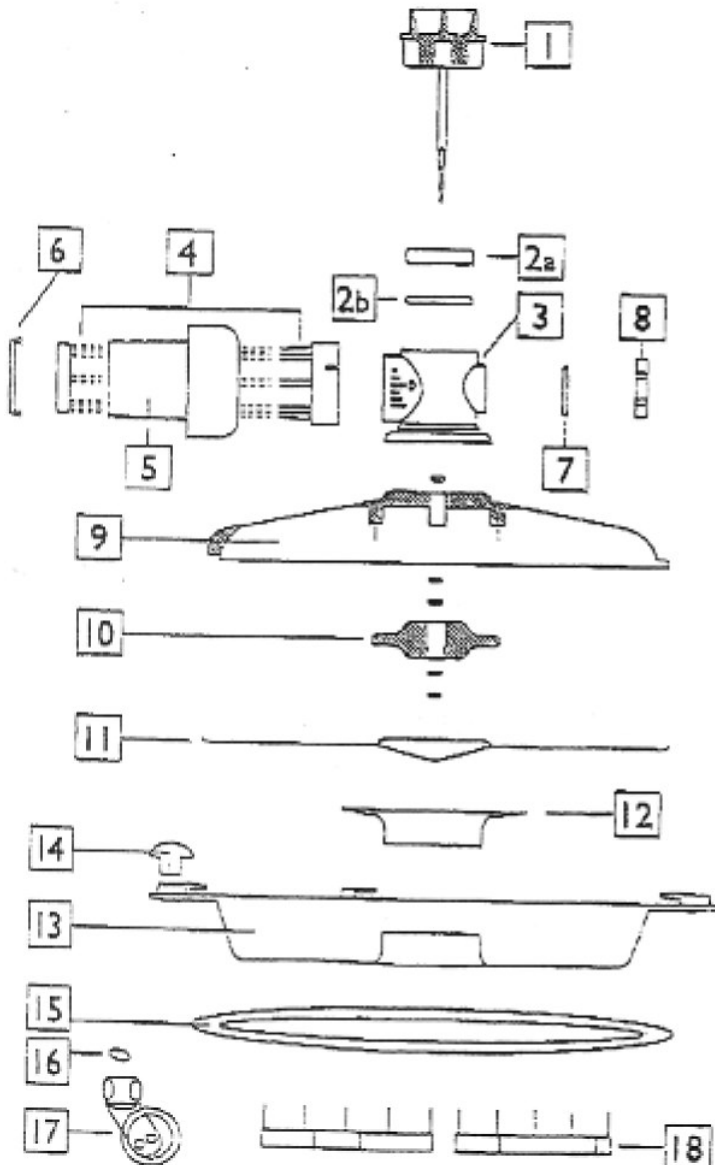
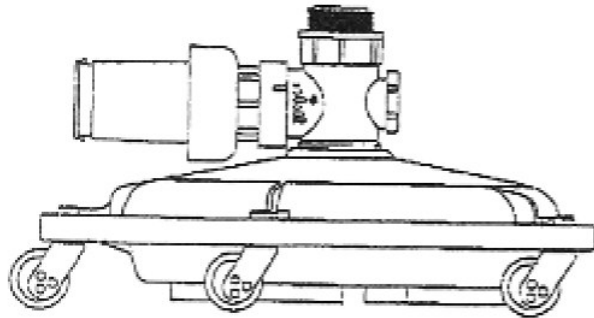
22

23

24



alte Ausführung



*Detail embouts

