

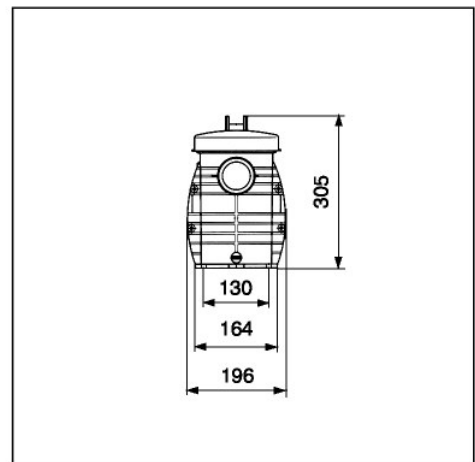
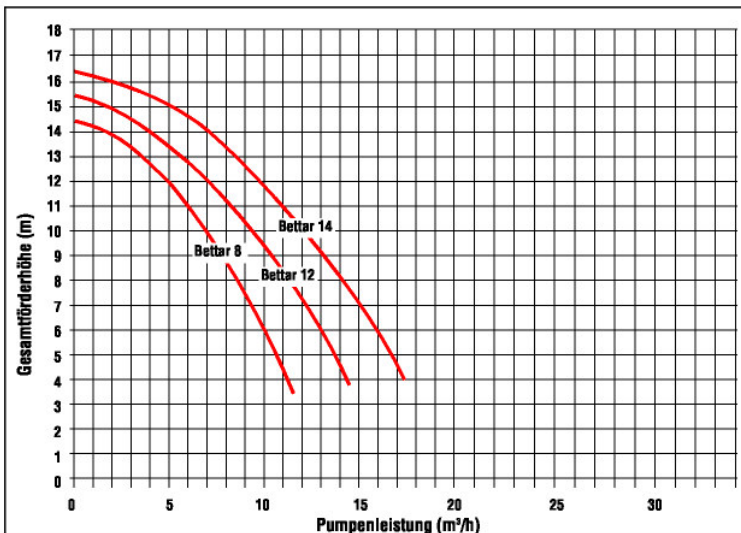
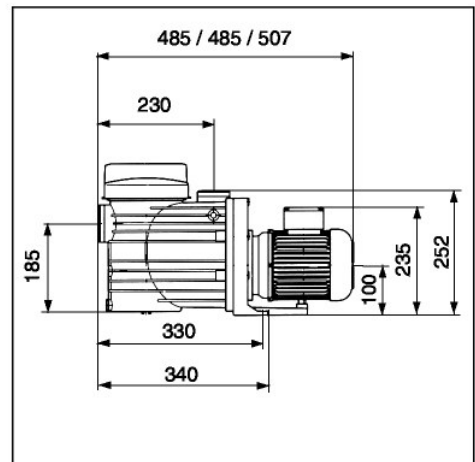
Pumpe Bettar 8 / 12 / 14

Artikelbeschreibung:
selbstansaugende Pumpe, mit Vorfilter

Lieferumfang:
Kabel und Stecker
1 Vorfiltersieb



Technische Daten	
Anschluß Saugseite	2"
Anschluß Druckseite	1 1/2"
Pumpenleistung bei 5 m Ws	10,5 m³/h / 13,5 m³/h / 17,0 m³/h
Leistungsaufnahme P1	580 W / 690 W / 970 W
Netzspannung	230 V, 50 Hz
Schutzart	IP 54
Förderhöhe, max.	14,5 m / 15,5 m / 16,5 m
Farbe(n)	schwarz/silber
Kartongröße(n)	ca. 560 x 210 x 370 mm
Transportgewicht	10,0 kg / 10,0 kg / 11,5 kg



Ersatzteile – Pumpe Bettar 8 / 12 / 14

