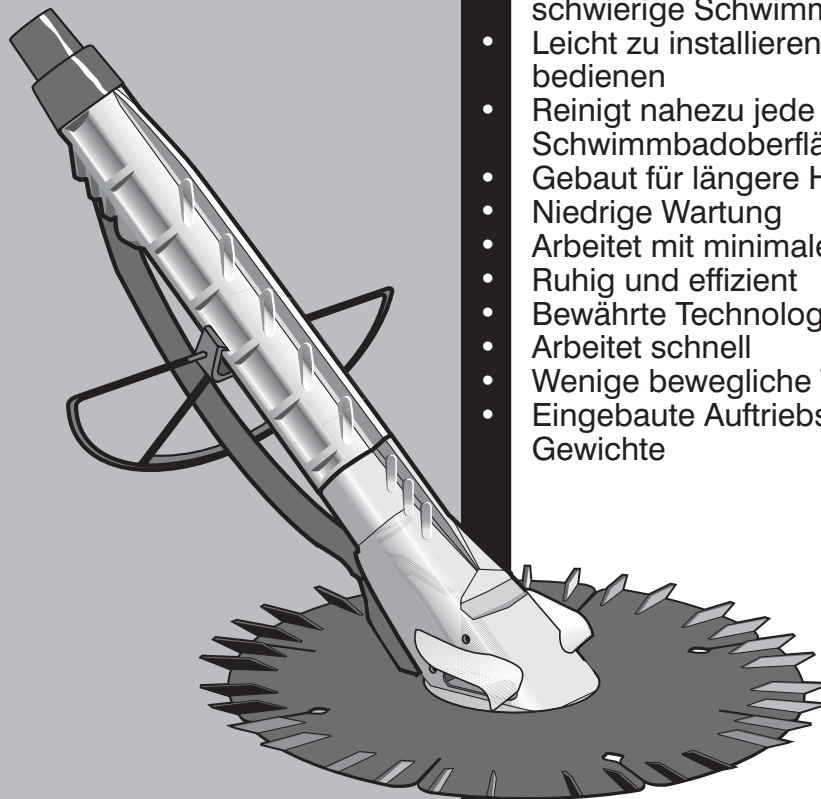


# Ihre Lösung zur Schwimmbadpflege Handbuch



## Automatischer Schwimmbad reiniger Handbuch



## Exklusive Poolmaid- Vorteile:

- Moderne, patentierte Konstruktion
- Zusätzliche Funktionen für schwierige Schwimmbäder
- Leicht zu installieren und zu bedienen
- Reinigt nahezu jede Schwimmbadoberfläche
- Gebaut für längere Haltbarkeit
- Niedrige Wartung
- Arbeitet mit minimaler Saugkraft
- Ruhig und effizient
- Bewährte Technologie
- Arbeitet schnell
- Wenige bewegliche Teile
- Eingebaute Auftriebskörper und Gewichte



**Händler:**



**Hergestellt von:**

**Integrated Pool Products**

Telefon: 27 (11) 957 2002/3/4/5 • Telefax: 27 (11) 957 2062

Email. [elinor@iafrica.com](mailto:elinor@iafrica.com) • <http://www.poolmaid.co.za>

PO Box 522, Muldersdrift 1747, Südafrika

OUTWORLD (011) 804 4679

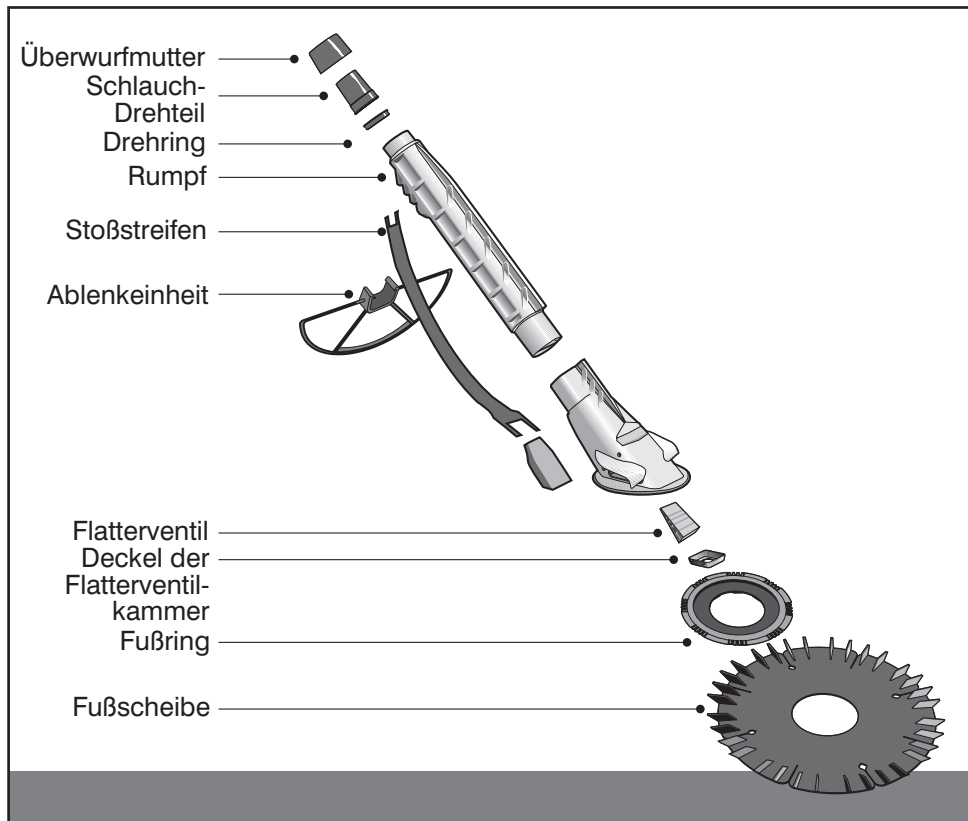
# Inhalt

<b>Bauteile</b>	<b>1</b>
<b>Checkliste für den Einbau</b>	<b>2</b>
	<b>3</b>
<b>Poolmaid-Einlaufventil</b>	<b>4</b>
<b>Fehlersuche</b>	<b>5</b>

## **Andere Poolmaid-Produkte:**

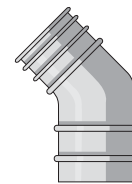
- Filter
- Schläuche
- Schwimmbadlichter
- Chlorinatoren

## Bauteile



### Zubehör:

- **Schlauchgewicht:**  
Nur für besonders tiefe Schwimmbäder (3 Meter)
- **45-Grad Kniestück:**  
Entlastet den Schlauch an der Einlauföffnung
- **Fußring für Vinyl-Schwimmbäder:**  
Ein weicherer Fußring ist für Vinyl-Schwimmbäder oder glatte Glasfaser-Schwimmbäder erhältlich.



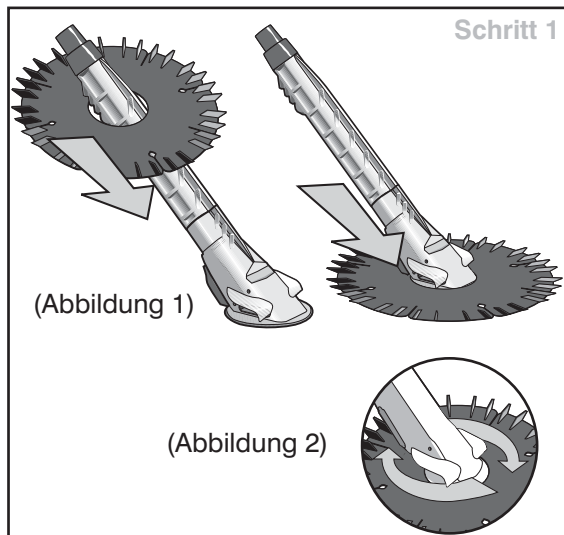
**Bitte beachten:** Bei der Verwendung von Poolmaid-Schwimmbadreinigern geben wir keine Garantie für Vinylbeschichtungen.

# Checkliste für den Einbau

## Nach dem Auspacken:

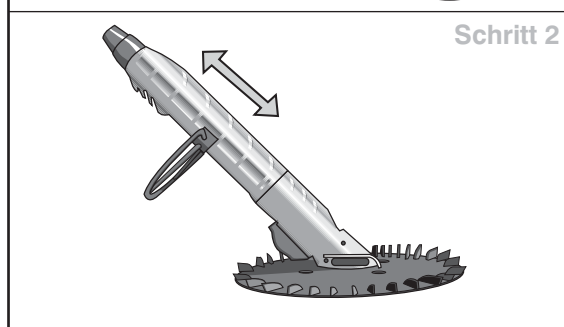
### Schritt 1

1. Poolmaid-Fußscheibe zur Befestigung über den Rumpf ziehen (siehe Abbildung 1) und unter den Flügeln befestigen (Abbildung 2).
2. Die Fußscheibe muß so befestigt werden, daß die Flossen nach oben zeigen und die flache Seite nach unten zeigt. Die Fußscheibe hat eine Markierung „top“ (oben).
3. Die Fußscheibe sollte frei drehbar sein.



### Schritt 2

1. Ablenkeinheit durch Einschnappen am hinteren Teil des Rumpfes befestigen, wie in der Bauteilzeichnung auf Seite 1 gezeigt.
2. Höhe entsprechend den Hindernissen in Ihrem Schwimmbad einstellen.

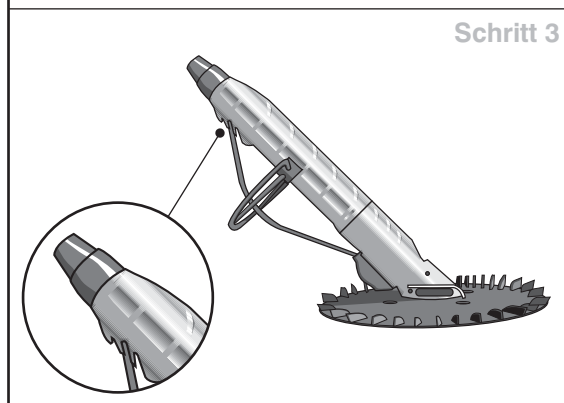


### Schritt 3

1. Stoßstreifen in die entsprechenden Öffnungen einstecken. Unteres Ende zuerst einführen. Oberen Teil entsprechend den Hindernissen im Schwimmbad einstellen.

#### Tip:

*Die optimale Funktion des Reinigers mag entweder mit der Ablenkeinheit oder mit dem Stoßstreifen oder mit beiden Vorrichtungen erreicht werden.*



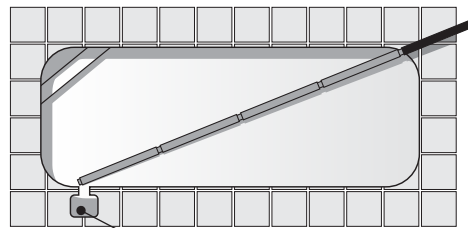
# Checkliste für den Einbau

## Schritt 4

1. Schlauchstücke in ausreichender Länge zusammenstellen: Strecke von der Einlauföffnung bis zum davon entferntesten Punkt im Schwimmbad plus eine Schlauchlänge (Abbildung 5).
2. Durch vertikales Eintauchen im Schwimmbad die Luft aus den Schläuchen entfernen.
3. Poolmaid-Einlaufventil an der Einlauföffnung der Skimmerkammer montieren und die Schwimmbadschläuche einstecken (siehe Seite 4).
4. Filtereinheit anschalten.

## Schritt 4

(Abbildung 5)



Einlauföffnung, Skimmerkammer

## Das Poolmaid-Einlaufventil

Um sicherzustellen, daß Ihr Poolmaid-Reiniger optimale Leistung bringt, liefern wir ein Poolmaid-Einlaufventil mit. Dieses Ventil zeigt Ihnen direkt den Zustand Ihres Filtersystems. Wenn Ihr Filter Rückspülung braucht, ist dies deutlich aus der Position des Flußanzeigers ersichtlich.

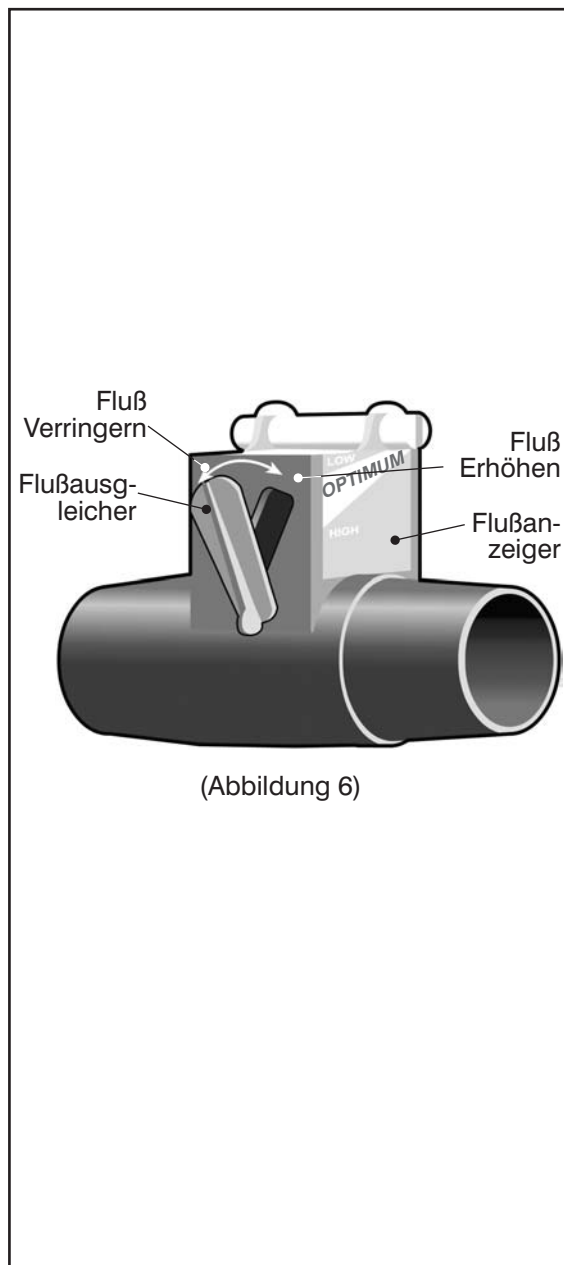
### Einbau des Ventils

Das Ventil sollte an der Einlauf-/Saugöffnung der Einlauf-/Skimmerkammer Ihres Schwimmbads montiert werden.

- i) Pumpe abschalten.
- ii) Schwimmbadschlauch von der Einlauföffnung entfernen.
- iii) Sicherstellen, daß die Körbe keine Fremdkörper enthalten.
- iv) Vor den Einbau des Einlaufventils, Filter mit entferntem Schlauch rückspülen.
- v) Einlaufventil montieren.
- vi) Filtersystem anstellen.
- vii) Poolmaid-Reiniger mit Schlauch korrekter Länge verbinden (siehe Seite 2). Ende des ersten Schlauchstücks an die Wasserrückflußöffnung halten bis die Luft aus dem gesamten Schlauch entfernt ist.
- viii) Schlauch entfernt ist. Schlauch mit Einlaufventil verbinden
- ix) Flußausgleicher schließen.
- x) Wenn die Saugkraft zu hoch ist, Flußausgleicher öffnen bis die Betriebsstellung der Klappe zwischen „hoch“ und „niedrig“ liegt.

### Tip:

*In Zukunft beim Rückspülen immer Anweisung (i) und (ii) befolgen*



## Fehlerfindung:

Problem	Mögliche Ursache	Lösungsvorschlag
1. Poolmaid-Schwimmbad-reiniger bewegt sich nicht, obwohl die Pumpe läuft	<ul style="list-style-type: none"> <li>i) Schlauch ist nicht verbunden</li> <li>ii) Blätterkorb ist voll</li> <li>iii) Filter nicht rückgespült</li> <li>iv) Verstopfung in der Flatterventilkammer</li> </ul>	<p><b>PUMPE ABSCHALTEN</b></p> <ul style="list-style-type: none"> <li>i) Schlauch anschließen</li> <li>ii) Blätterkorb entleeren und</li> <li>iii) Filter rückspülen</li> <li>iv) Alle sichtbaren Verstopfungen entfernen. Wenn das Problem dadurch nicht gelöst wird, Deckel der Flatterventilkammer entfernen, Flatterventil herausnehmen, Kammer prüfen und mögliche Verstopfungen entfernen. Flatterventil wieder einsetzen. Flatterventilkammer wie folgt schließen: linke Fixierzapfen in die linken Löcher einführen und die rechte Seite des Deckels der Flatterventilkammer niederdrücken bis die Zapfen in den entsprechenden Löchern einschnappen. An der Außenseite des Gehäuses prüfen, daß alle vier Zapfen in der richtigen Position sind.</li> <li>v) Beschädigten Teil des Schlauchs ersetzen.</li> <li>vi) Sicherstellen, daß die Fußscheibe entsprechend Seite 2 eingebaut ist.</li> </ul>
2. Verstopfung im Schlauch	<ul style="list-style-type: none"> <li>v) Schlauch hat ein Loch</li> <li>vi) Fußscheibe dreht sich nicht frei</li> </ul>	<ul style="list-style-type: none"> <li>i) Verstopfung entfernen.</li> </ul>
3. Poolmaid-Schwimmbad-reiniger bleibt an einer spezifischen Stelle stecken	<ul style="list-style-type: none"> <li>i) In einer Ecke oder an einer Lampenfassung festgefahren.</li> </ul>	<ul style="list-style-type: none"> <li>i) Vom Hindernis wegnehmen.</li> <li>ii) Ablenkeinheit niedriger oder höher stellen</li> <li>iii) Saugkraft durch leichtes Öffnen des Flußausgleichers langsam verringern.</li> </ul>