

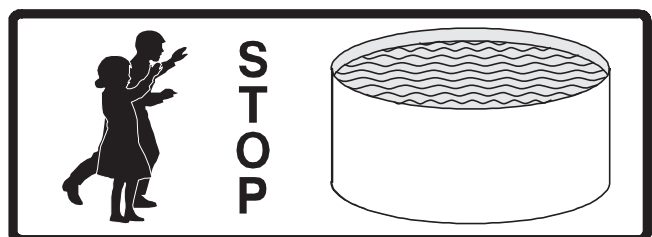
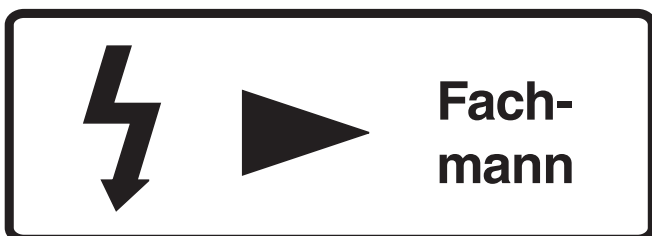
# Aufbauanleitung und Bedienungsanweisung

## Inhalt:

0.	Stückliste, Teilebezeichnung	Seite	2
A.	Wahl des Aufstellortes	Seite	3
B.	Vorbereitung des Untergrundes	Seite	3
C.	Beckenmontage	Seite	5
D.	Inbetriebnahme	Seite	10
E.	Pflege und Wartung	Seite	10-11
F.	Beckenabbau	Seite	12
G.	Sicherheit	Seite	12
H.	Fragen und Ersatzteilbestellung	Seite	12



**Geringe Wassertiefe!  
Nicht ins Becken springen!**



## Achtformbecken

### Wichtige Hinweise:

Lesen Sie zuerst diese Anleitung genau durch und beachten Sie alle Hinweise.

**Die Einhaltung aller Vorgaben ist zur Wahrung Ihrer Gewährleistungsansprüche zwingend erforderlich.**

Kontrollieren Sie vor Beginn der Montage Ihr Schwimmbecken auf Vollständigkeit! Prüfen Sie alle Teile auf einwandfreien Zustand. Für Transportschäden, die an bereits montierten Becken reklamiert werden, können wir keine Haftung übernehmen. (Stück-/Packliste siehe Seite 2)

Änderungen im Sinne des technischen Fortschrittes behalten wir uns vor.

Falls Sie Ihr Schwimmbad mit Elektrogeräten ausstatten (Unterwasserscheinwerfer, Umwälzpumpe, etc.), müssen sämtliche Elektroinstallationen von einem anerkannten Fachbetrieb gemäß den einschlägigen DIN- und VDE-Vorschriften (z. B. DIN VDE 0100 Teil 702) ausgeführt werden.

Beachten Sie bitte, daß Schwimmbecken eine Gefahrenquelle für Kinder darstellen. Stellen Sie sicher, daß keine Kinder unbeaufsichtigt in der Nähe des Schwimmbeckens spielen und klären Sie sie über diesbezügliche Gefahren (Hineinfallen, Ertrinken, usw.) auf.

# 0. Stückliste und Teilebezeichnung

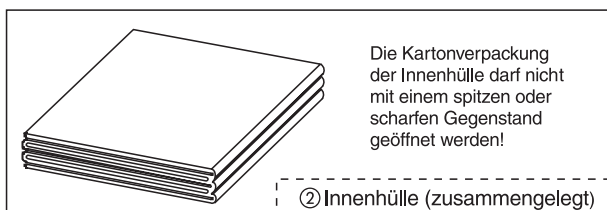
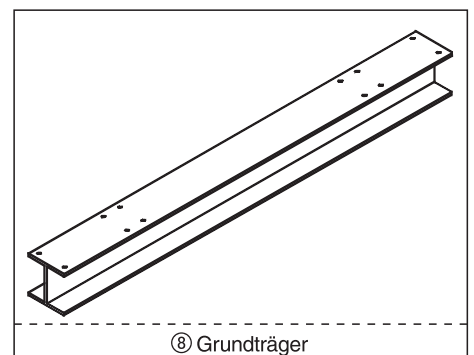
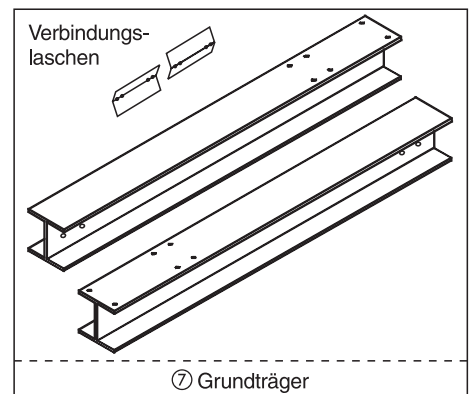
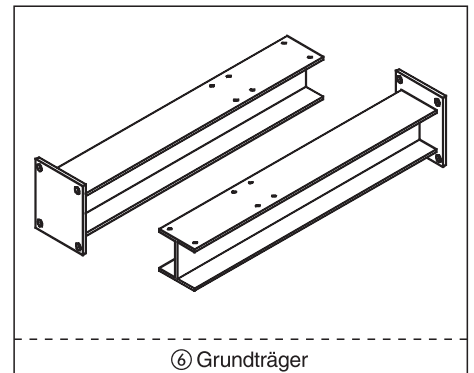
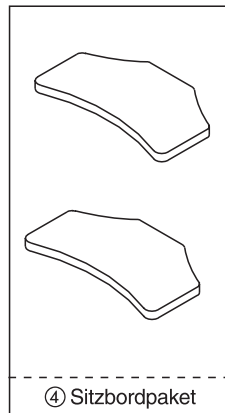
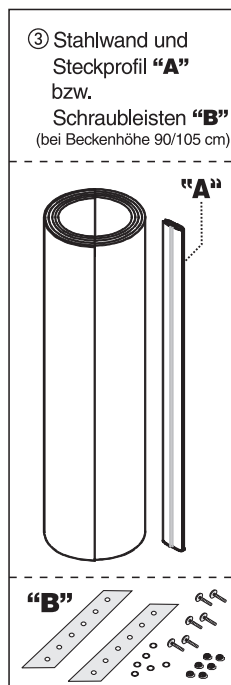
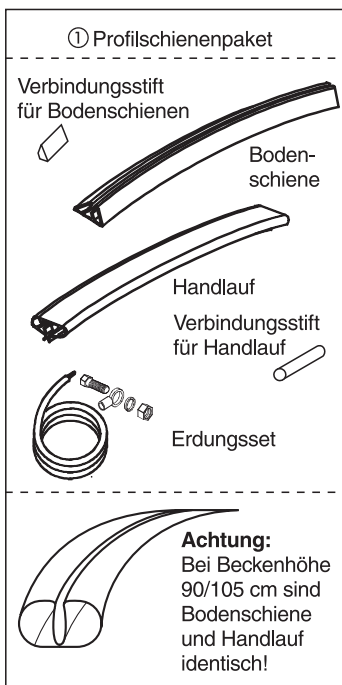
Teilebezeichnung Schwimmbadmaß (L x B x T, in cm)	Profilschienen (Paket) ①	Innen- hülle ②	Stahlwand + Steckprofil bzw. Schraubleiste ③	Sitzbord- Paket (2-teilig) ④	Stützen- paket (2-teilig) ⑤	Grundträger mit Stoßflansch (2-teilig) ⑥	Grundträger mit Laschen (4-teilig) ⑦	Grundträger (1-teilig) ⑧
470 x 300 x 90/105	1	1	1	1	1	-	-	1
470 x 300 x 120	1	1	1	1	1	-	-	1
525 x 320 x 120	1	1	1	1	1	-	1	1
540 x 350 x 120	1	1	1	1	1	-	-	1
625 x 360 x 120	1	1	1	1	1	-	-	-
650 x 420 x 120	1	1	1	1	1	1	-	1
725 x 460 x 120	1	1	1	1	1	1	-	-
770 x 500 x 120	1	1	1	1	1	1	-	-
855 x 500 x 120	1	1	1	1	1	1	-	-
920 x 600 x 120 *	1	1	2	1	1	1	-	-
625 x 360 x 150	1	1	2	1	1	-	-	-
650 x 420 x 150 *	1	1	2	1	1	1	-	1
725 x 460 x 150 *	1	1	2	1	1	1	-	-
770 x 500 x 150 *	1	1	2	1	1	1	-	-
855 x 500 x 150 *	1	1	2	1	1	1	-	-
920 x 600 x 150 *	1	1	2	1	1	1	-	-

\* Diese Becken haben jeweils 2 Ausschnitte (Skimmer, Einlaufdüse) in einer Stahlwand.

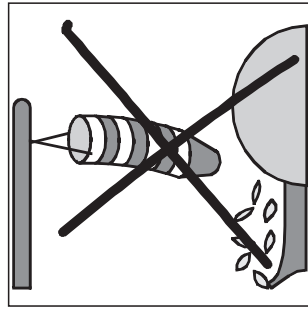
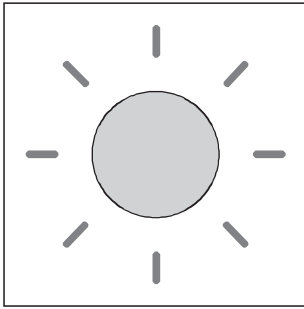
Kontrollieren Sie Ihr Schwimmbad genau auf Vollständigkeit. Eventuell fehlende Teile sofort dort reklamieren, wo Sie Ihr Schwimmbaden gekauft haben.

**Achtung:** Packen Sie die Stahlwand(teile) noch nicht aus!

Positionsnummern eingekreist neben dem jeweiligen Artikel.



## A. Wahl des Aufstellortes



**Achtung:** Becken mit 1,50 m Wassertiefe müssen aus statischen Gründen mindestens 50 cm tief eingebaut werden!

**Der ideale Standort für Ihr Schwimmbecken:**  
sonnig - eben - vor Wind und Laubeinfall geschützt.

### Entscheidung: Erdaufstellung / (Teil-) Einbau?

Ihr Schwimmbecken ist mit einer Stahlstützen-Konstruktion für die ebenerdige Aufstellung geeignet.

Sie können es aber auch teilweise in den Erdboden versenken.

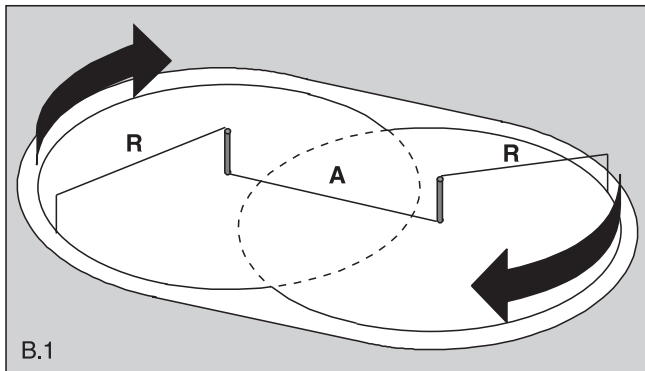
### Achtung:

Eingebaute Becken können nicht abgebaut werden, sie müssen über Winter stehen und mit Wasser gefüllt bleiben.

## B. Vorbereitung des Untergrundes und der Baugrube

Der Boden im Bereich der Baugrube muß den statischen Anforderungen genügen. Er sollte gewachsen und nicht aufgeschüttet sein.

Aufgeschüttete Böden müssen verdichtet werden, damit das Schwimmbecken nicht einsinkt.



### Achtung:

teileingebaute Becken erhalten eine Betonhinterfüllung (mind. 30 cm) der Wände. Geben Sie bei der Grundflächenmarkierung folgende Maße zur angegebenen Schnurlänge "R" hinzu:

Einbautiefe

50 - 70 cm	+ 15 - 25 cm
71 - 100 cm	+ 25 - 35 cm
101 - 120 cm	+ 40 cm

**Achtung:** Bei Hanglagen keinesfalls Aufschüttungen errichten! Schrägen müssen abgegraben werden. Böschungen müssen mit einer Stützmauer abgefangen oder stark abgeflacht werden. Das Schwimmbecken kann keinesfalls einen Hang abstützen!

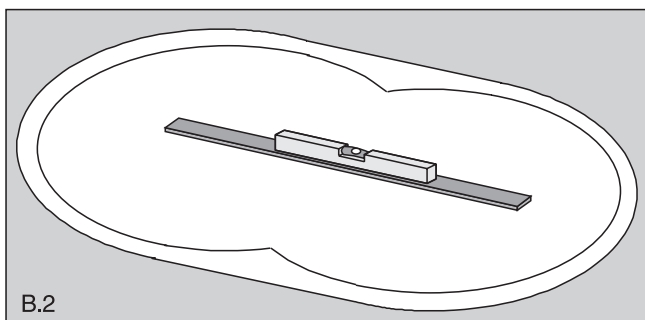
Bei anfallendem Grund- oder Schichtenwasser ist eine Drainage vorzusehen!

**Ausmessen (Zeichnung B.1):** Pflocke im Abstand A (s. Tabelle) einschlagen. Schnur befestigen (Länge s. Tabelle), zwei Kreise deutlich markieren (z. B. Sand streuen).

Abmessungen Schwimmbecken	Schnurlänge "R"	Abstand "A"	maximale Vertiefung
470 x 300 cm	160 cm	170 cm	10 cm
525 x 320 cm	170 cm	205 cm	10 cm
540 x 350 cm	185 cm	190 cm	10 cm
625 x 360 cm	190 cm	265 cm	10 cm
650 x 420 cm	220 cm	230 cm	15 cm
725 x 460 cm	240 cm	265 cm	15 cm
770 x 500 cm	260 cm	270 cm	15 cm
855 x 500 cm	260 cm	355 cm	15 cm
920 x 600 cm	310 cm	320 cm	15 cm

**Wir empfehlen die Betonierung einer Bodenplatte mit Stahlarmierung Ø 8 mm und 12 cm Stärke. Bitte sprechen Sie diesbezüglich mit einem Baufachmann.**

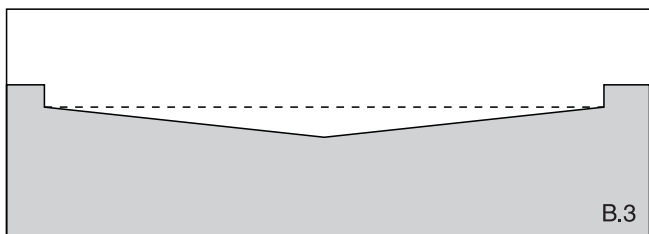
### Untergrundvorbereitung bei Aufstellbecken



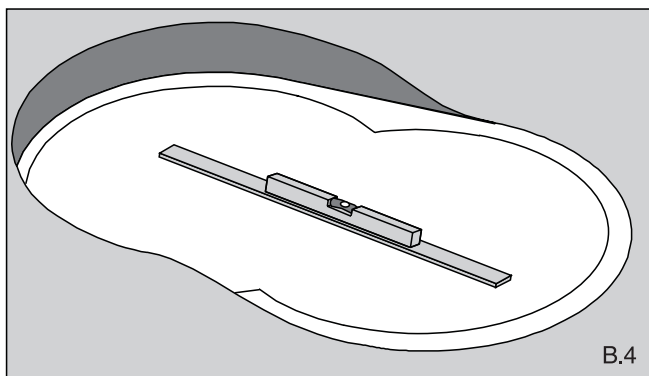
**Aufstellbecken:** Grasnabe abheben, Untergrund säubern, verdichten, sorgfältig planieren (B.2);

Bodenfläche muß horizontal und absolut eben sein! Wir empfehlen eine glatte Schicht aus Magerbeton.

**Achtung:** Schwimmbecken nicht direkt auf Gras, Kies, Teerpappe, Asphalt, Holz oder Böden aufstellen, die mit Pflanzenschutzmitteln oder anderen Chemikalien behandelt sind. Andernfalls wird die PVC-Innenhülle beschädigt.



B.3



B.4

**Empfehlung:**

Grundfläche von allen Seiten zur Mitte hin leicht vertiefen (B.3); maximale Vertiefung siehe Tabelle Seite 3; Boden säubern, verdichten und planieren (B.4). Untergrund muß vollkommen eben und horizontal sein!

**Achtung:**

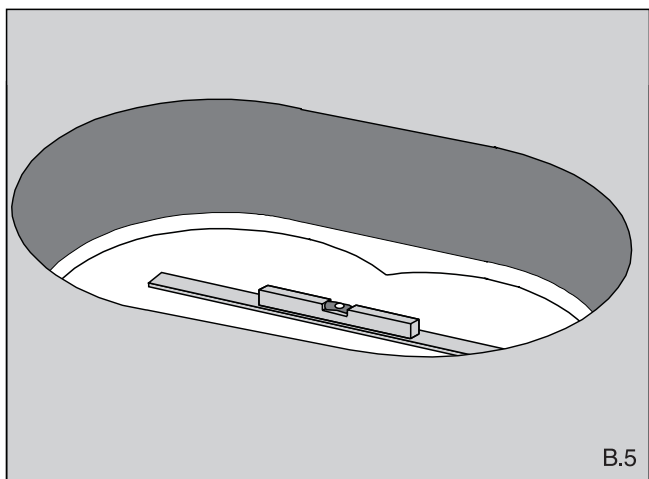
Bei Hanglagen keinesfalls Aufschüttungen errichten! Schrägen müssen abgegraben werden. Böschungen müssen mit einer Stützmauer abgefangen oder stark abgeflacht werden. Das Schwimmbecken kann keinesfalls einen Hang abstützen! Bei anfallendem Grund- oder Schichtenwasser ist eine Drainage vorzusehen!

**Hinweis:**

Lassen Sie sich von einem Baufachmann beraten. Für Montagefehler und Beschädigungen, die aus nicht korrekter Ausführung der Erd- und Befestigungsarbeiten resultieren, übernehmen wir keine Haftung!

weiter diese Seite unten, Bild B.6

**Untergrundvorbereitung bei Einbaubecken**



B.5

**Baugrube ausheben:**

in der gewünschten Tiefe ausschachten; dabei Tabelle und Achtung-Hinweis auf Seite 3 beachten! Boden der Baugrube von grobem Material säubern, gleichmäßig verdichten, sorgfältig planieren (B.5); Untergrund muß vollkommen eben und horizontal sein!

**Achtung:**

Bei Hanglagen keinesfalls Aufschüttungen errichten! Schrägen müssen abgegraben werden. Böschungen müssen mit einer Stützmauer abgefangen oder stark abgeflacht werden. Das Schwimmbecken kann keinesfalls einen Hang abstützen! Bei anfallendem Grund- oder Schichtenwasser ist eine Drainage vorzusehen!

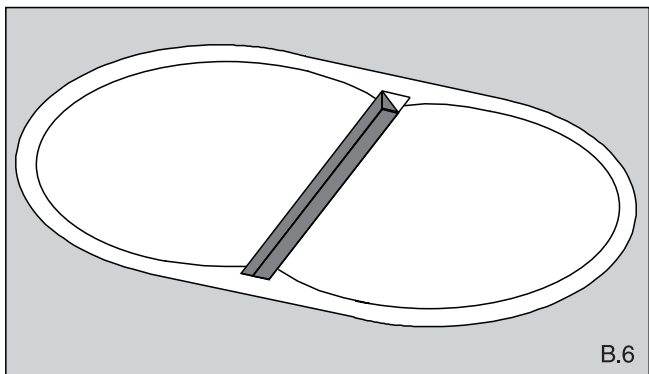
**Hinweis:**

Lassen Sie sich von einem Baufachmann beraten. Für Montagefehler und Beschädigungen, die aus nicht korrekter Ausführung der Erd- und Befestigungsarbeiten resultieren, übernehmen wir keine Haftung!

**Ausheben der Gräben für die Stützkonstruktion (für alle Einbau-/Aufstellarten)**

**Graben ausheben:**

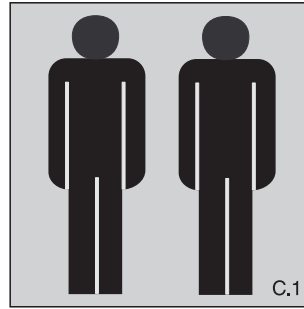
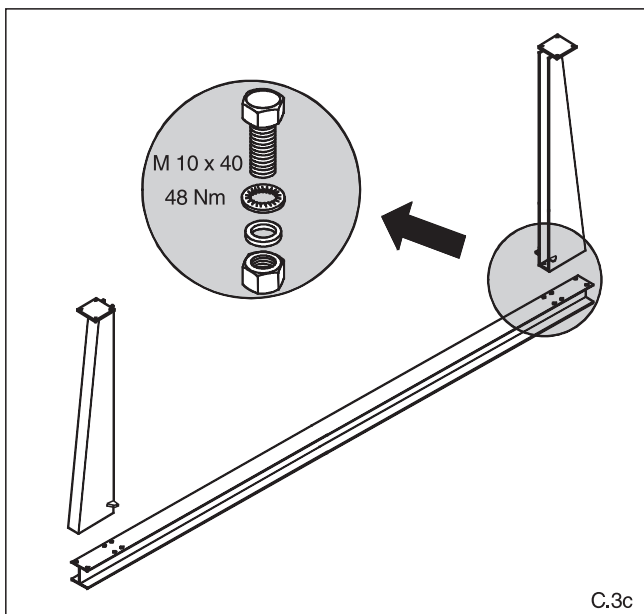
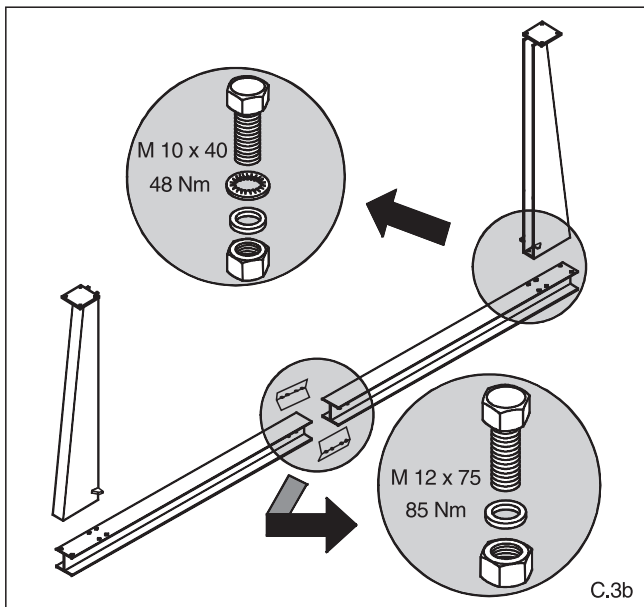
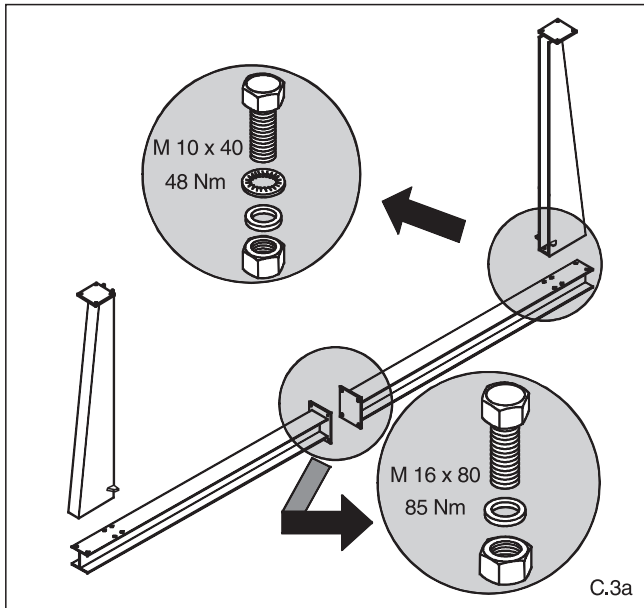
einen Graben mit 240 mm Breite und 255 mm Tiefe in der Mitte des angezeichneten Beckens ausheben (B.6); Länge siehe Tabelle:



B.6

Becken-Abmessungen	Grabenlänge	Stützenabstand "A"
470 x 300 cm	320 cm	248,0 cm
525 x 320 cm	320 cm	248,0 cm
540 x 350 cm	370 cm	297,5 cm
625 x 360 cm	320 cm	248,0 cm
650 x 420 cm	430 cm	359,6 cm
725 x 460 cm	450 cm	380,0 cm
770 x 500 cm	500 cm	423,3 cm
855 x 500 cm	430 cm	359,6 cm
920 x 600 cm	580 cm	507,2 cm

## C. Beckenmontage



### Hinweise:

Zur Montage sind mindestens zwei Personen erforderlich (C.1);

beim Umgang mit der Stahlwand Sicherheitshand-  
schuhe tragen (C.2);

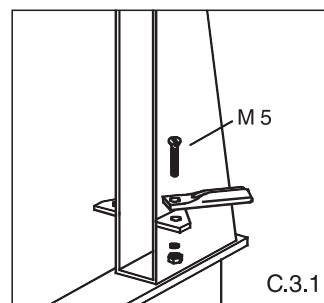
Stahlwand vorsichtig behandeln, nicht knicken, nicht  
verbiegen!

### Montage der Stützeinheiten:

Je nach Beckentyp ...

- Grundträger mit Stoßflansch (C.3a)  
Grundträger verschrauben;
- Grundträger mit Laschen (C.3b)  
Grundträger mittels Verbindungslaschen verschrauben,  
Wölbung der Verbindungsschrauben nach außen;
- Grundträger einteilig (C.3c)

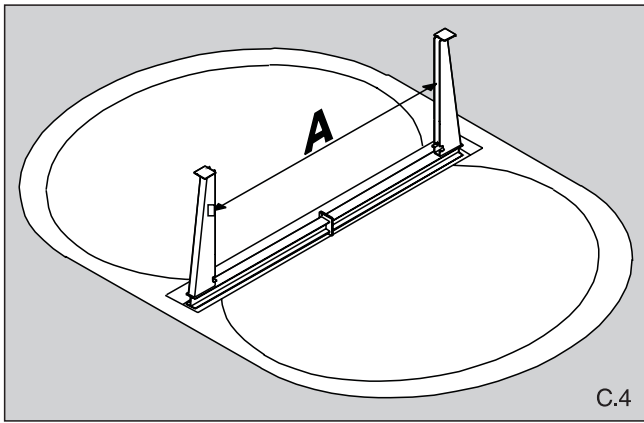
Anschließend Stützen auf den Grundträger montieren; beim  
Festschrauben die Stützen senkrecht ausrichten; an jeder  
Stütze jeweils zwei Profilschienen-Anschlußstücke mit  
Senkkopfschrauben M 5 auf den Stützennasen befestigen  
(C.3.1).



Profilschienen-Anschluß-  
stücke sind bei  
Beckenhöhe 90/105 cm  
nicht im Lieferumfang  
enthalten!

Die Profilschienen-Anschlußstücke haben keine statische  
Funktion, sie verhindern nur das Wegrutschen der Boden-  
schienen beim Einsetzen der Stahlwand.

Sie können auch ein leicht angeschrägtes Stück Boden-  
profilschiene mit der Stütze verschrauben.



C.4

**Stützgerüst aufstellen (C.4):**

vormontierte Stützeinheit in den Graben stellen;  
Stützeinheit genau senkrecht ausrichten;  
Graben zuschütten (Erde oder Beton), gut verdichten,  
sorgfältig planieren.

**Messen Sie den Abstand A zwischen den beiden Stützen. Er muß genau mit dem in der Tabelle (siehe Seite 4) angegebenen Wert übereinstimmen!**

**Falls Bodenablauf vorgesehen:**

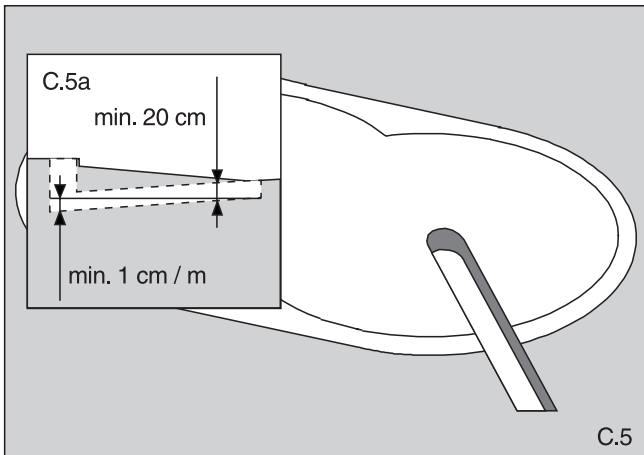
Graben (Tiefe mind. 20 cm) an der tiefsten Stelle des Beckens ausheben (C.5), leichtes Gefälle (mind. 1 cm/m) ist erforderlich (C.5a);

Bodenablauf und -rohr in den Graben legen, eine der beiden Dichtungen auf die Abflußöffnung kleben, mit Papier verschließen, Graben mit Erde füllen.

**Bodenablauf und Verrohrung sind nicht im Lieferumfang enthalten!**

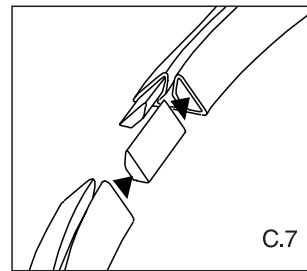
**Achtung:**

Untergrund sorgfältig planieren und verdichten;  
kleinste Unebenheiten mit Sand ausgleichen.



C.5

**Bodenschienen zusammenstecken:** die einzelnen Schienenstücke mit je zwei flachen Verbindungsstiften zusammenstecken (C.7); zur Form des Beckens auslegen und in die Aussparungen der Stützen einschieben (C.6).

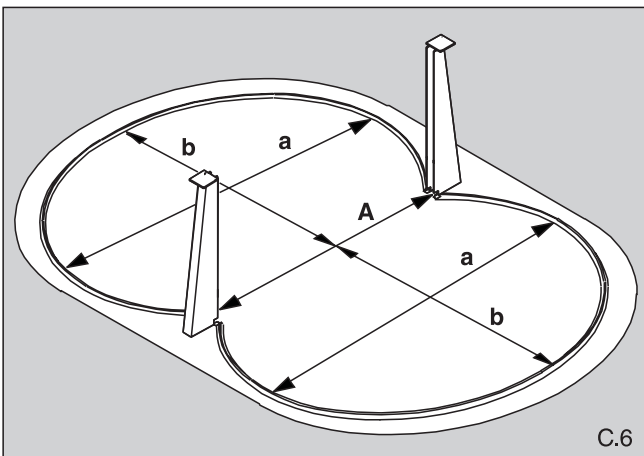


C.7



**Achtung:**

Bei Beckenhöhe 90/105 cm sind Bodenschiene und Handlauf identisch!



C.6

**Achtung:** Maße des Schwimmbeckens und Symmetrie der Bodenschienen genau überprüfen (C.6):

$a = a$ ,  $b = b$ , Stützenabstand A gemäß Tabelle Seite 4.  
Markierungen (z. B. mit Kreide) helfen beim weiteren Aufbau die Lage der Bodenschienen zu überprüfen.

**Achtung:** Bodenschienen dürfen nicht einsinken!

Bei lockerem Untergrund Betonplatten unterlegen oder Bodenplatte betonieren.

**Empfehlung:**

Lage der Bodenschienen mit Erdnägeln an der Außenseite gegen unbeabsichtigtes Verschieben sichern.

**Stahlwand ausrollen (C.8):**

**mindestens zwei Personen erforderlich;**  
**Handschuhe tragen!**

Verpackte Stahlwand auf eine stabile Unterlage in die Mitte der Bodenschienen stellen, auf Kartonmarkierung  $\uparrow$  oben achten;

Verpackung entfernen;

Stahlwand ausrollen;

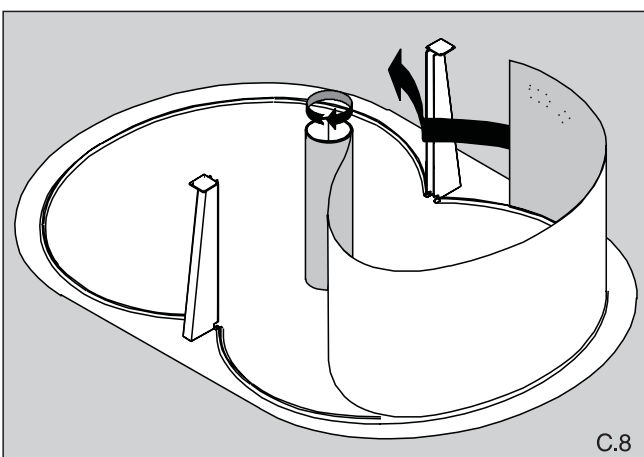
Stahlwand in Bodenschienen einfügen

**weiße Seite nach außen;**

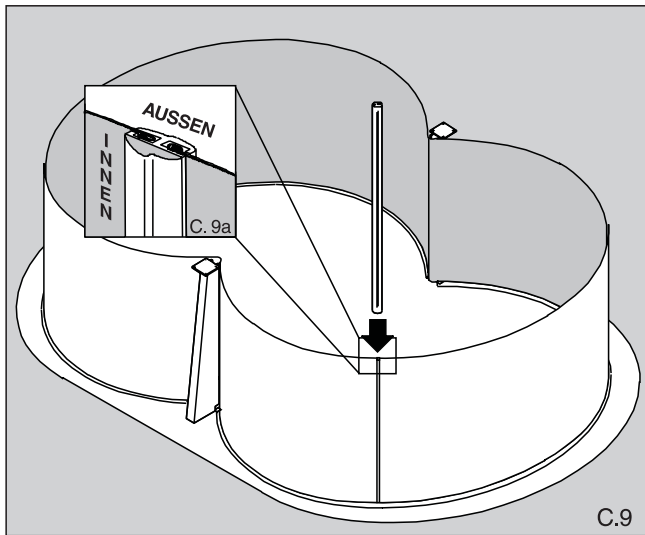
darauf achten, daß die vorgestanzten Ausschnitte für Skimmer und Einlaufdüse oben sind;

einige Handlaufschienen zur Stabilisierung auf die Oberkante der Stahlwand aufstecken.

**Hinweis:** Beim Aufstellen der Stahlwand auf Lage des Skimmerausschnittes am gewünschten Platz achten.  
Skimmer sollte in Hauptwindrichtung plaziert werden.



C.8



### Steckprofil einschieben (C.9):

Abstand zwischen den Stahlwandenden: 5 mm.

**Falls erforderlich: eine Bodenschiene kürzen, entgraten, wieder zusammenstecken;**

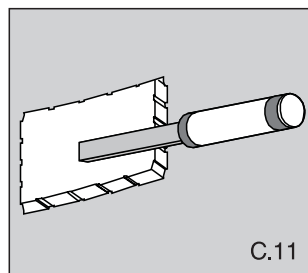
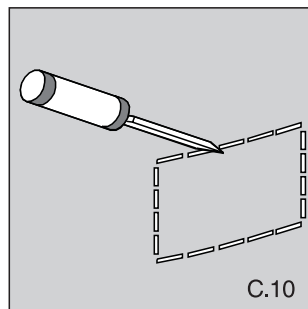
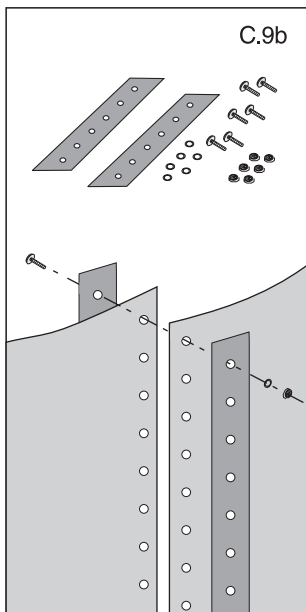
Gefalzte Stahlwandenden einfetten; Steckprofil von oben einschieben, evtl. mit leichten Schlägen nachhelfen (Gummihammer).

**Achtung:** abgeschrägte Seite des Steckprofils nach oben und innen (C.9a)!

**Achtung:** beim Einschieben des Profils vorsichtig arbeiten, nicht verkanten, Stahlwand nicht verbiegen!

### Schraubleiste montieren (C.9b) bei Beckenhöhe 90/105 cm:

Alle Schrauben mit einem Schraubenschlüssel fest anziehen. Es sollten 2 Personen (eine innerhalb und eine außerhalb des Beckens) die Schrauben anziehen. Die Schraubenköpfe müssen immer an der Innenseite, die Muttern an der Beckenaußenseite sein. Es wird empfohlen, zum Schutz der Innenhülle die Schraubenköpfe mit einem PVC-verträglichen Klebeband abzudecken.



### Anschlußöffnungen vorbereiten (C.10, C.11)

falls Einbauteile installiert werden sollen (Einlaufdüse, Oberflächenabsauger):

entsprechende vorgestanzte Öffnungen ausschlagen, Kanten sorgfältig entgraten; mit Korrosionsschutzmittel behandeln.

**Achtung:** Hinweise in den Einbauanleitungen der Einbauteile beachten!

Falls keine Einbauteile verwendet werden sollen:

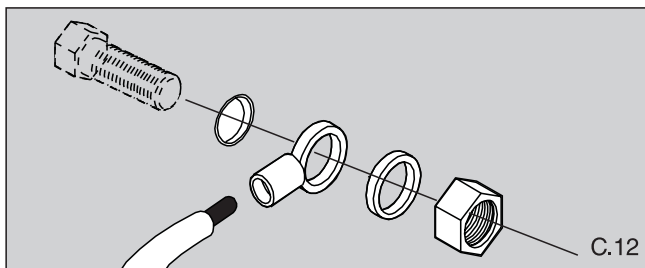
vorgestanzte Öffnungen mit PVC-verträglichem Klebeband verschließen (z. B. Paketband).

### Schwimmbecken erden

Schwimmbecken und alle großflächigen, metallischen Teile müssen laut Vorschrift an den Potentialausgleich angeschlossen werden.

Bohren Sie ein Loch (5,5 mm) knapp oberhalb der Bodenschienen durch die Stahlwand und schließen das Erdungsset an (C.12);

**Schraubenkopf ist innen!**



**Achtung:** laut DIN-VDE-Vorschriften dürfen elektrische Installationen nur von autorisierten Fachbetrieben vorgenommen werden.

**Achtung:** nur über eine Leiter ins Schwimmbecken steigen. Diese keinesfalls an die Stahlwand anlehnen.

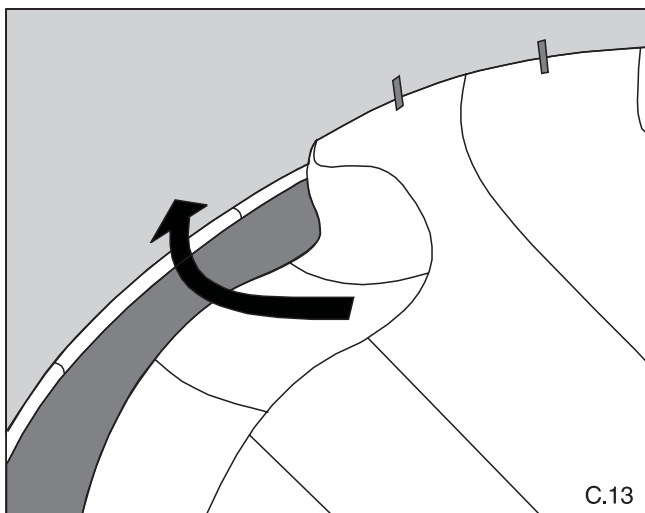
### Schutzvlies auslegen (C.13)

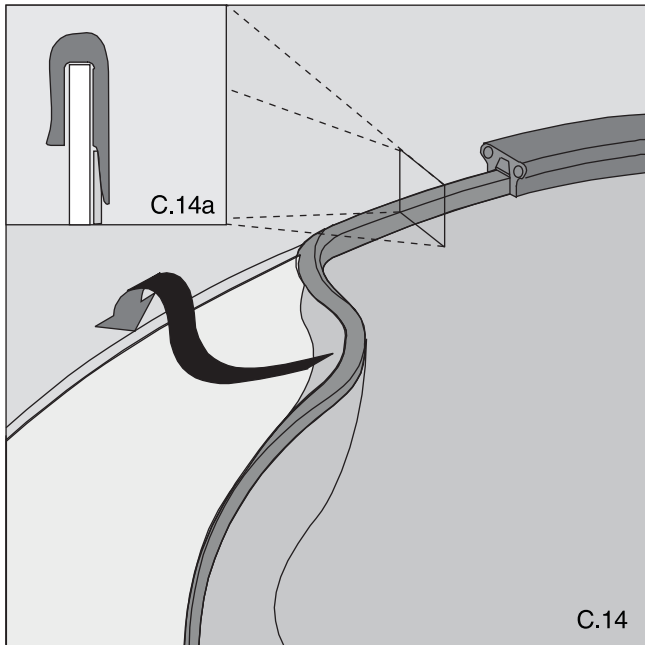
**Nicht im Lieferumfang enthalten!**

Wir empfehlen die Verwendung von Bodenschutzplane oder -vlies um die PVC-Innenhülle vor direktem Kontakt mit dem Untergrund und dort evtl. enthaltenen PVC-unverträglichen Substanzen zu schützen.

Boden nochmals gründlich reinigen, alle Metallspäne entfernen! Schutzvlies auslegen, einzelne Bahnen nicht überlappen, Ränder über die Bodenschienen ziehen, Ränder an der Stahlwand festkleben (PVC-verträgliches Klebeband, z. B. Paketband verwenden); Schutzvlies glattziehen.

Wir empfehlen die Isolierung der Außenwand (nicht im Lieferumfang enthalten) zwecks besserer Wärmedämmung. Verwenden Sie die Seitenwandisolierung aus dem Programm von B. KERN.





#### Einhängen der Innenhülle (C. 14):

**Verlegen der Innenhülle bei Temperaturen zwischen 15-25° C. Nicht bei starker Sonneneinstrahlung!**

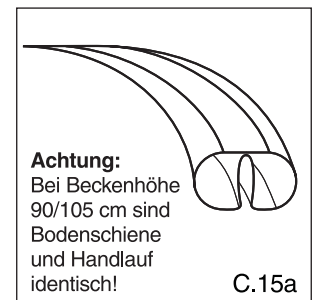
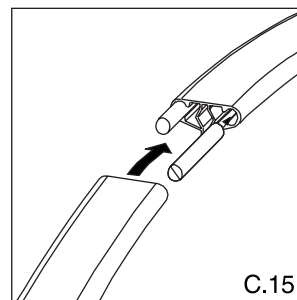
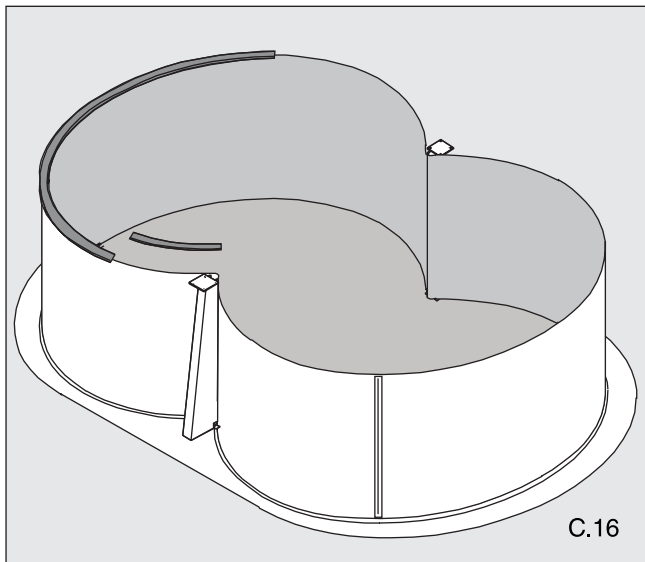
**Temperatur zu hoch: Folie zu weich, elastisch, zu groß;**

**Temperatur zu niedrig: Folie hart, unelastisch, zu klein.**

Innenhülle im Schwimmbecken ausbreiten;  
äußere Schweißnähte liegen an der Stahlwand an;  
Ränder mit dem angeschweißten Einhängeprofil über die Kante der Stahlwand schieben (C. 14a); dabei das Einhängen der Innenhülle an den Stützen beginnen;  
mit mehreren Handlaufstücken fixieren.

#### **Achtung:**

PVC-Innenhülle nur barfuß oder mit weichbesohlenen Schuhen betreten!



#### **Achtung:**

Bei Beckenhöhe 90/105 cm sind Bodenschiene und Handlauf identisch!

#### **Handlauf montieren (C. 16 + C.15a):**

Handlaufstücke mit je zwei runden Verbindungsstiften zusammenstecken (C. 15 + C.15a);

durch Schläge mit der flachen Hand auf den Beckenrand drücken; dabei Einhängeprofil nicht zu stark festklemmen; **bei Bedarf ein Handlaufstück kürzen!**

**Bedarf ein Handlaufstück kürzen!**

Innenhüllenfalten im Bereich der Seitenwände durch seitliches Verschieben der Innenhülle korrigieren;

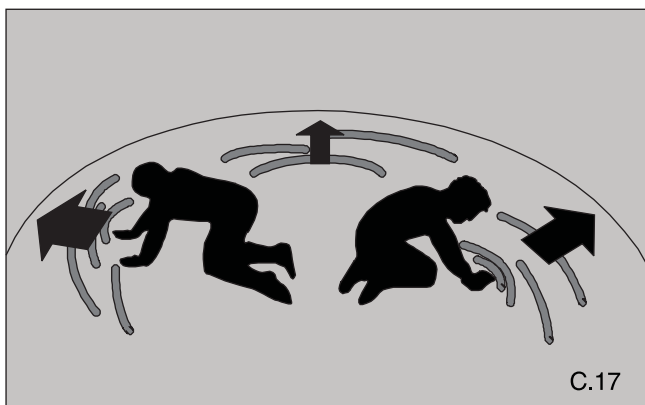
bei gutem Sitz Handlauf durch Schläge mit der flachen Hand komplett aufdrücken.

#### **Falten glätten (C. 17):**

**Dieser Punkt ist sehr wichtig!**

**Nehmen Sie sich Zeit für eine sorgfältige Ausführung!**

Wasser einlaufen lassen und gleichzeitig Falten per Hand nach außen schieben.



#### **Spannungen in der Innenhülle:**

Unsere Innenhüllen benötigen immer eine gewisse Vorspannung um Faltenfreiheit zu gewährleisten.

Zu große Spannungen gehen jedoch zu Lasten der Lebensdauer der Innenhülle.

#### **So prüfen Sie richtig:**

Betreffende Bereiche der Innenhülle mit der Hand leicht andrücken. Wenn Sie Kontakt mit der Stahlwand haben, ist die Spannung ausreichend; ansonsten Beckenboden unbedingt auffüllen.

#### **Falls sich Falten nicht korrigieren lassen:**

Bodenschiene eingesunken? **BEHEBEN!**

Bodenvertiefung zu gering? **AUSSCHACHTEN!**

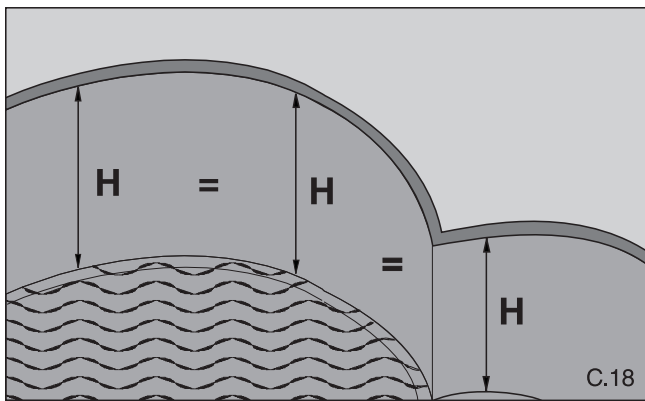
Folie beim Einhängen zu stark gedehnt? **NEU EINHÄNGEN**, evtl. kühleres Wetter abwarten,

Folie beim Einhängen nicht ziehen!

#### **Achtung:**

Ab ca. 4 cm Wassertiefe kann die Innenhülle nicht mehr geglättet werden (Wasserdruck).

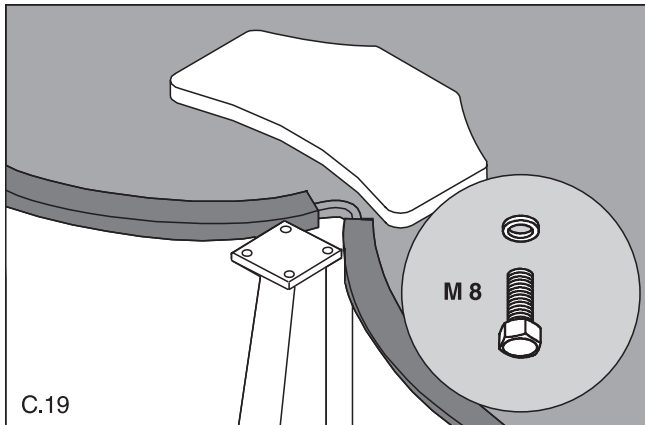




#### ACHTUNG! UNBEDINGT KONTROLLIEREN!

Beckenboden mit Wasser bedecken; an mehreren Stellen Abstand Wasserlinie - Beckenrand messen (C. 18).

Falls gemessene Werte sich um mehr als 3,5 cm unterscheiden, wurde das Becken falsch aufgebaut. In diesem Fall erlischt die Herstellergarantie!



#### Sitzborde montieren (C. 19):

Sitzborde mit den Stützen verschrauben; dabei überdecken die Sitzborde den Handlauf.

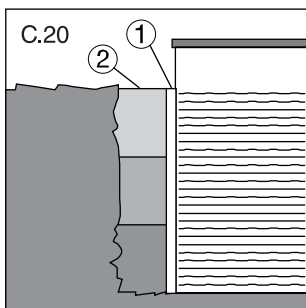
#### Bodenablauf montieren (Option):

Dichtung auf Befestigungsring kleben, Befestigungsring auf Bodenablauf schrauben (Schraubenöffnung ertasten), Innenhülle ausschneiden, Ablaufdeckel aufschrauben.

**Bodenablauf und Verrohrung nicht im Lieferumfang enthalten!**

#### Montage der Einbauteile (Option):

Diese erst dann montieren, wenn das Becken bis knapp unter die jeweilige Einbauöffnung gefüllt ist. So vermeiden Sie Faltenbildung in der Innenhülle.



#### Achtung:

durch zu starke Verdichtung des Betons kann die Beckenwand eingedrückt werden.

#### Achtung:

Zum Schutz vor Korrosion freiliegende Stahlwand immer vor direkter Berührung mit dem Erdreich schützen!

#### Betonhinterfüllung bei Einbaubecken (C. 20):

1. Füllen Sie das aufgebaute, fertig installierte Becken mit Wasser (Höhe max. 40 cm).
2. Styrodur- bzw. Styroporplatten (25 mm stark) zur Wärmeisolierung bzw. Schutz vor Korrosion der Stahlwand umlaufend an der Außenseite anbringen.
3. Becken in mehreren Schichten mit Magerbeton (B 10, erdfeucht) hinterfüllen. Die Betonhinterfüllung muß mind. 30 cm stark sein. Der Wasserspiegel sollte dabei immer ca. 30 cm höher stehen als die Anschüttung von außen.
4. Der Magerbeton sollte möglichst nicht verdichtet werden. Die einzelnen Schichten dürfen untereinander nicht abhärten.
5. Bei Einsatz von Beckenrandsteinen sind besondere Einbauhinweise zu beachten. Fragen Sie bitte Ihren autorisierten B. KERN-Fachhändler.

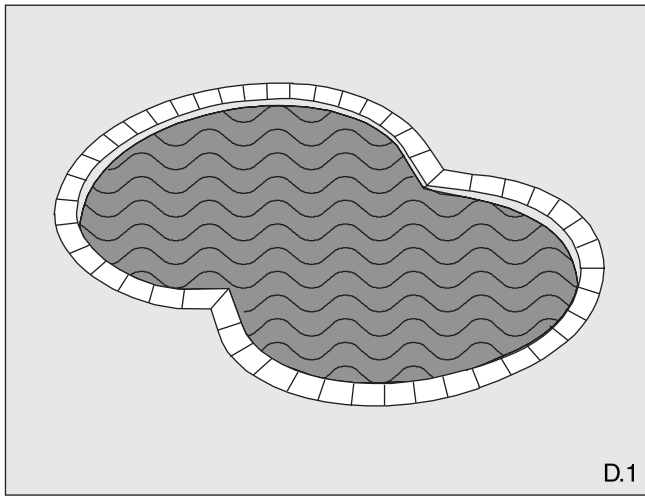
## D. Inbetriebnahme



#### Achtung:

Elektroinstallationen dürfen gemäß DIN- und VDE-Vorschriften nur von anerkannten Meisterbetrieben vorgenommen werden.

**Bei nicht fachgerechter elektrischer Installation kann es zu lebensbedrohlichen Verletzungen kommen.**



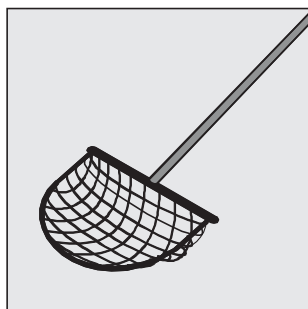
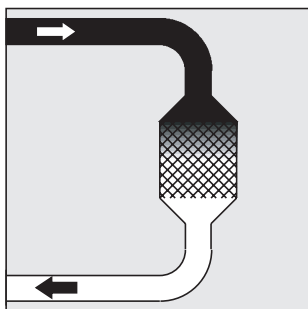
### Gestaltung des Beckenrandes

Handlauf-Profileschienen sollten zugänglich und leicht abnehmbar sein;

Eventueller Austausch der Innenhülle nur bei abnehmbaren Handlauf möglich.

Randsteine aus dem Programm von B. KERN ermöglichen eine formschöne und sichere Gestaltung des Beckenrandes (D. 1).

## E. Pflege und Wartung



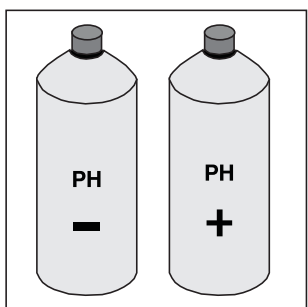
### Wasserpflege

Für allzeit sauberes, klares Wasser sorgt die Kombination zweier Pflegebereiche:

#### Mechanische Wasser-Reinigung

Verhinderung von Schmutzteilchen im Wasser durch eine Filteranlage von B. KERN.

Entfernung grober Verunreinigungen (Blätter, Insekten) mit Kescher und/oder Bodenabsauger aus dem Programm von B. KERN.



#### Chemische Wasserpflege

Chlorgehalt (gegen Krankheitserreger) und pH-Wert des Wassers müssen konstant gehalten werden.

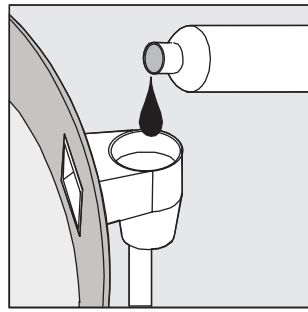
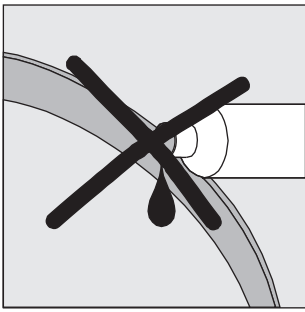
Hierzu liefert B. KERN eine breite Palette hervorragend geeigneter und gesundheitsverträglicher Produkte:

- Chlor- und pH-Testset
- Chlor-Dosierschwimmer für langsame und gleichmäßige Chlor-Dosierung
- Chlor-Tabletten für eine Stoßchlorung
- Perma-Chlor für Langzeit-Dosierung
- pH-plus und pH-minus für die richtige Säure-Einstellung des Wassers
- Algipur zur Vorbeugung gegen Algenwuchs
- Nature<sup>2</sup> biologische Schwimmbad-Wasserpflege

#### Anwendung:

pH-Wert zwischen 7,2 und 7,6 halten;

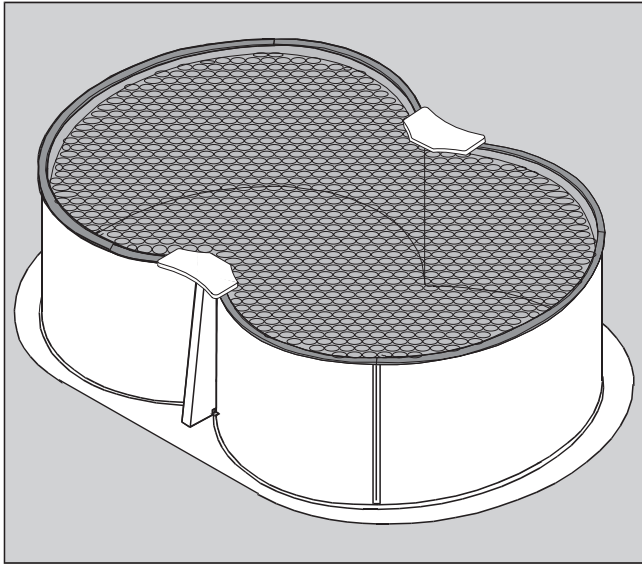
Chlortabletten ersetzen, wenn sie sich vollständig aufgelöst haben.



#### **Achtung:**

Sämtliche Pflegeprodukte niemals direkt ins Schwimmbecken geben, da sonst eine dauerhafte Verfärbung der Innenhülle eintritt.

Alle Pflege- und Reinigungsprodukte müssen in den Skimmer oder den Dosierschwimmer bei laufender Filteranlage gegeben werden!



#### **Pflege der Innenhülle**

Wasserränder regelmäßig entfernen; PVC-verträgliche Reiniger ohne Schleifmittel verwenden; keinesfalls organische Lösungsmittel verwenden!

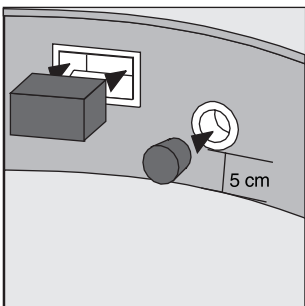
Farbveränderungen sind normal und entstehen durch die Verwendung von Desinfektionsmitteln.

Graue Ränder stammen in der Regel von Pilzbefall.

Braune Flecken entstehen durch Algenvermehrung.

pH-Wert des Wassers prüfen, auf 7,2 bis 7,6 einstellen (pH-plus / pH-minus zugeben); anschließend Stoßchlorung durchführen und Filteranlage 24 Stunden laufen lassen.

Um schnelle Verschmutzung und nächtlichen Wärmeverlust des Wassers zu vermeiden empfehlen wir die Verwendung einer Iso-Solar Abdeckplane aus dem Programm von B. KERN.



#### **Überwinterung**

Schwimmbecken grundsätzlich in gefülltem Zustand überwintern.

Einlaufdüsen und Skimmeröffnungen mit Stöpseln wasserdicht verschließen; Skimmer und alle nicht frostsicher verlegten Rohrleitungen leeren.

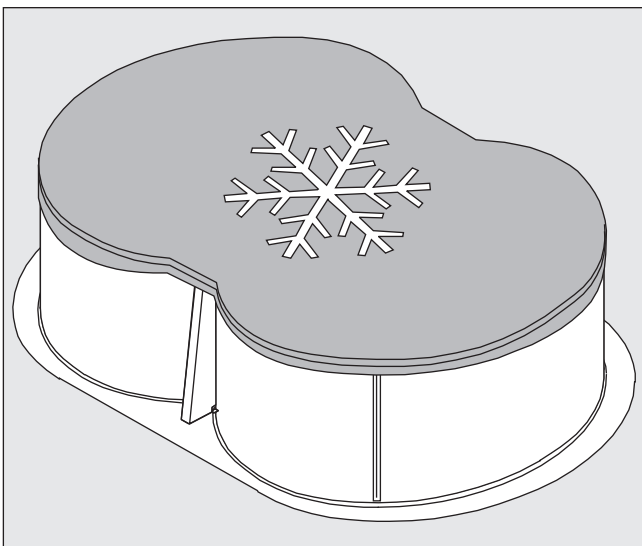
Wasserpegel bis 5 cm unterhalb der Einlaufdüse absenken; Einhängenfilter und -skimmer herausnehmen.

Algipur und Poolproof zugeben.

Becken mit einer Winterplane abdecken.

Filtersystem wenn möglich abbauen und frostsicher lagern; andernfalls vollständig entleeren.

**Kontrollieren Sie von Zeit zu Zeit, besonders nach Regenfällen den Wasserstand im Becken. Ggf. absenken!**



#### **Achtung:**

Keinesfalls Bohlen, Bretter oder andere behelfsmäßige Abdeckungen auf Stahlwand oder Handlauf aufliegen lassen.

#### **Achtung:**

Schäden durch Frosteinwirkung werden durch unsere Garantie nicht abgedeckt.

## F. Beckenabbau

Becken in umgekehrter Reihenfolge des Aufbaues demontieren;

Einzelteile säubern (Universal-Reiniger von B. KERN), trocken und frostsicher lagern;

Innenhülle nicht zu klein zusammenlegen (keine Falten und Knicke verursachen); nicht mit Talk einstreuen, trocken und frostsicher lagern.

Stahlwand großzügig zusammenrollen, nicht knicken.

## G. Sicherheit

### Allgemeine Vorsichts-Maßregeln:

Kinder niemals unbeaufsichtigt im oder in der Nähe des Schwimmbeckens spielen lassen.

Eigene und Kinder aus der Nachbarschaft über mögliche Gefahren aufklären.

Kindern wenn erforderlich das Schwimmen beibringen.

Becken abdecken wenn es nicht benutzt wird.

Nach dem Essen oder einem Sonnenbad sehr langsam ins Wasser gehen; Gefahr eines Kreislaufkollapses oder Herzstillstandes.

### Soforthilfe bei einem Badeunfall:

Verunglückte Person sofort bergen.

Puls- und Atmungskontrolle.

Falls erforderlich sofortige Mund-zu-Mund Beatmung und Herz-Druckmassage.

Rettungsdienst alarmieren.

Bewußtlose Person in stabile Seitenlage bringen.

**Wir empfehlen die Teilnahme an einem Erste-Hilfe-Kurs. Setzen Sie sich mit dem Roten Kreuz oder einer anderen Hilfsorganisation in Verbindung.**

## H. Fragen und Ersatzteilbestellung

### Haben Sie Fragen?

### Benötigen Sie Ersatzteile und Zubehör?

Wenden Sie sich bitte an die Firma, von der Sie Ihr Schwimmbecken gekauft haben.

Dort erhalten Sie sämtliche lieferbaren Ersatzteile sowie die gesamte Palette des Original-B. KERN Zubehörsprogrammes.

Geben Sie bei jeder Ersatzteil-Bestellung bitte folgende Informationen an:

- Kaufdatum des Schwimmbeckens
- Typenbezeichnung (hier: Ovalformbecken S)
- Ersatzteilnummer (siehe Seite 2)
- Rechnungsadresse
- Lieferadresse
- Telefonnummer (tagsüber) für Rückfragen

Nachdruck und Verfielfältigung - auch auszugsweise - nur mit schriftlicher Genehmigung von

**ZODIAC-KERN GMBH - Johannesberger Straße 40 - 63776 Mömbris / Unterfranken**