

BADU®Jet smart - Ausführung "Standard"
BADU®Jet smart - "standard" version
Einbau-Gegenstrom-Schwimmanlagen
Submerged counter swim units



BADU Jet smart "Standard"
BADU Jet smart "standard"

Einsatzgebiet:

Zum Wandeinbau in alle Schwimmbecken-Ausführungen, als Attraktion, zur Fitness, als Wellen- oder Luftperlbäd, Unterwassermassage (nach ärztlichem Rat), Schwimmen ohne Wende (auch in kleinen Becken möglich).

Ausführung:

Eine leistungsstarke Jet-Pumpe ist über eine Saug- und Druckleitung mit dem Kunststoff-Einbau- und Düsengehäuse verbunden, welches bündig in der Beckenwand eingesetzt ist (keine Verletzungsgefahr, da keine Teile ins Becken hineinragen).

Über eine Vielzahl von umlaufenden Öffnungen am Düsengehäuse, wird das Wasser mit sehr geringer Strömung von der Jet-Pumpe angesaugt und mit einem kräftigen Strahl, über die regelbare Düse, in das Schwimmbecken zurückgeführt.

Der pneumatische Ein-/Ausschalter und die Regelung für das prickelnde Luftperlbäd befinden sich im Düsengehäuse. Empfehlenswertes Zubehör siehe Seiten 68 - 69.

Werkstoffe:

Einbaugehäuse _____ ABS
 Düsengehäuse _____ ABS
 Innenteile _____ ABS / Edelstahl
 Saug-/Druckleitung _____ PVC
 Pumpe und Antrieb _____ siehe Seiten 40 - 41

Vor- und Fertigmontagesätze können auch separat bestellt werden.

Die Pumpen können in der abgebildeten Ausführung für Schwimmbeckenwasser bis zu einer Gesamtsalzkonzentration von 0,5% (entsprechend 5 g/L) eingesetzt werden.

Bei höheren Salzkonzentrationen bitten wir Sie, Rücksprache mit der Firma Speck Pumpen zu halten.

Field of Application:

For mounting into walls of all pool models, as a conversation piece, for fitness training, as a wave or air bubble bath, for underwater massages (consult physician), endless no-lap swimming with no need to turn around, even in the smallest pool.

Design:

A powerful jet pump is connected via suction and pressure line with the plastic jet housing which is flush-mounted in the pool wall (no danger of injuries, as none of the parts project into the pool).

The water is drawn to the jet pump at a low velocity through a large number of openings all around the nozzle housing and it is pumped back to the pool in a powerful jet which can be regulated in strength via the nozzle.

The pneumatic on/off switch and the regulation for the air-intake that will give the sparkling bubble bath effect are both integrated in the nozzle housing.

For recommended accessories see pages 68 - 69.

Material used:

Main housing _____ ABS
 Nozzle housing _____ ABS
 Interior parts _____ ABS / stainless steel
 Suction-/pressure line _____ PVC
 Pump and motor _____ see pages 40 - 41

Pre-assembly and final assembly kits can also be ordered separately.

The pumps, as described, can be used for pool water with a salt concentration of up to 0,5%, i. e. 5 g/l.

In case of a higher salt concentration please contact the company Speck Pumpen.

Artikel-Nr. Article no.	Bestelltext Description	Spannung Voltage	Leistungsabgabe P ₂ Power output P ₂
230.0100.000	BADU Jet smart "Standard" BADU Jet smart "standard"		
	Vormontagesatz Pre-assembly kit		
230.0200.000	BADU Jet smart "Standard" BADU Jet smart "standard"	3 N~ 400/230 V	2,20 kW
	Fertigmontagesatz Final assembly kit		
230.0400.000	BADU Jet smart "Standard" BADU Jet smart "standard"	1~ 230 V	1,60 kW
	Fertigmontagesatz Final assembly kit		

BADU® Jet smart - Ausführung "Standard"

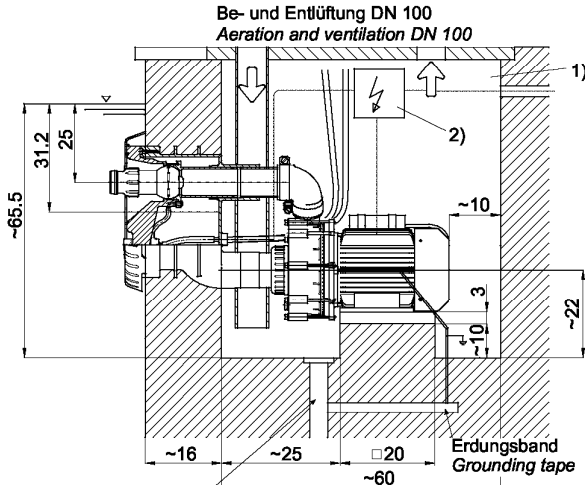
BADU® Jet smart - "standard" version

Einbau-Gegenstrom-Schwimmanlagen Submerged counter swim units

Maßzeichnung / Dimensioned drawing

Maße in cm / Dimensions in cm

unverbindliches Einbauschema / non binding installation scheme



Ausreichend dimensionierter Ablauf erforderlich.
A sufficiently dimensioned drainage must be foreseen.

1) Schachtbreite min. 70 cm
Shaft width min. 70 cm

2) Schaltanlage in trockenem Raum montieren
Switchboard unit to be installed in a dry location

Zeichnungs-Nr.: 23.50.031

Vormontagesatz:

- Kunststoff-Einbaugehäuse vormontiert
- Spannring, Schrauben und Dichtungen

Fertigmontagesatz:

- Düsengehäuse kpl. anbaufertig vormontiert
- Schaltkasten kpl. isolierstoffgekapselt IP X5
- Jet-Pumpe 21-50/44 GT 27° (3~)
- Jet-Pumpe 21-50/43 GT 27° (1~)

Pre-assembly kit:

- Plastic housing complete, pre-assembled
- Clamping ring, screws and gaskets

Final assembly kit:

- Nozzle housing, complete, pre-assembled
- Switching unit complete, encapsulated in IP X5
- Jet-pump 21-50/44 GT 27° (3~)
- Jet-pump 21-50/43 GT 27° (1~)

ACHTUNG!

Hinweis: Bei Verlängerung der Saug- und Druckleitung müssen diese entsprechend groß dimensioniert werden, so daß sie annähernd verlustfrei sind - siehe Seite 105!

ATTENTION!

Please note: if you use longer inlet- and outlet-pipes, please make sure they are wide enough, to avoid greater power losses - see also page 105!

Technische Daten bei 50 Hz

Technical data at 50 Hz

BADU Jet smart "Standard"

Technische Daten bei 50 Hz Technical data at 50 Hz		BADU Jet smart "Standard"
Jet-Pumpe Jet-pump	3~/1~	21-50/44 GT 27° / 21-50/43 GT 27°
Förderstrom der Pumpe (m³/h) Flow rate of pump (m³/h)	3~/1~	45/40
Spannung Voltage	3~/1~	3 N~ 400/230 V / 1~ 230 V
Leistungsaufnahme P ₁ (kW) Power input P ₁ (kW)	3~/1~	2,90/2,30
Leistungsabgabe P ₂ (kW) Power output P ₂ (kW)	3~/1~	2,20 ¹⁾ /1,60 ¹⁾
Anzahl der Düsen (40 mm) Number of nozzles (40 mm)		1
Ausströmdruck an der Düse (bar) Flow pressure at nozzle (bar)	3~/1~	1,00/0,90
Ausströmgeschw. 2 m vor d. Düse (m/s) Flow velocity 2 m from the nozzle (m/s)	3~/1~	1,10/1,10
Massagedruck (bar) max. Massage pressure (bar) max.	3~/1~	1,80/1,70
Düse allseitig schwenkbar (Grad) Omnidirectional swivel nozzle (degrees)		60
Massageschlauch aufsteckbar (auch pulsierend) Attachable massage hose (also pulsator type)		ja, gegen Mehrpreis optional
Düse für punktuelle Massage lieferbar Nozzle for pinpoint massage available		ja, gegen Mehrpreis optional

BADU®Jet smart - Ausführung "KH"
BADU®Jet smart - "KH" version
Einbau-Gegenstrom-Schwimmanlagen
Submerged counter swim units



BADU Jet smart - "KH"

Einsatzgebiet:

Zum Wandeinbau in alle Schwimmbecken-Ausführungen, als Attraktion, zur Fitness, als Wellen- oder Luftperlbäd, Unterwassermassage (nach ärztlichem Rat), Schwimmen ohne Wende (auch in kleinen Becken möglich).

Ausführung:

Eine leistungsstarke Jet-Pumpe ist über eine Saug- und Druckleitung mit dem Kunststoff-Einbau- und Düsengehäuse verbunden, welches bündig in der Beckenwand eingesetzt ist (keine Verletzungsgefahr, da keine Teile ins Becken hineinragen).

Über eine Vielzahl von umlaufenden Öffnungen am Düsengehäuse, wird das Wasser mit sehr geringer Strömung von der Jet-Pumpe angesaugt und mit einem kräftigen Strahl, über die regelbare Düse, in das Schwimmbecken zurückgeführt.

Der pneumatische Ein-/Ausschalter und die Regelung für das prickelnde Luftperlbäd befinden sich im Düsengehäuse. Empfehlenswertes Zubehör siehe Seiten 68 - 69.

Werkstoffe:

Einbaugehäuse _____ ABS
 Düsengehäuse _____ ABS
 Innenteile _____ ABS / Edelstahl
 Saug-/Druckleitung _____ PVC
 Kugelhähne und Fittings _____ PVC
 Pumpe und Antrieb _____ siehe Seiten 40 - 41

Vor- und Fertigmontagesätze können auch separat bestellt werden.

Die Pumpen können in der abgebildeten Ausführung für Schwimmbeckenwasser bis zu einer Gesamtsalzkonzentration von 0,5% (entsprechend 5 g/L) eingesetzt werden.

Bei höheren Salzkonzentrationen bitten wir Sie, Rücksprache mit der Firma Speck Pumpen zu halten.

Field of Application:

For mounting into walls of all pool models, as a conversation piece, for fitness training, as a wave or air bubble bath, for underwater massages (consult physician), endless no-lap swimming with no need to turn around, even in the smallest pool.

Design:

A powerful jet pump is connected via suction and pressure line with the plastic jet housing which is flush-mounted in the pool wall (no danger of injuries, as none of the parts project into the pool).

The water is drawn to the jet pump at a low velocity through a large number of openings all around the nozzle housing and it is pumped back to the pool in a powerful jet which can be regulated in strength via the nozzle.

The pneumatic on/off switch and the regulation for the air-intake that will give the sparkling bubble bath effect are both integrated in the nozzle housing.

For recommended accessories see pages 68 - 69.

Material used:

Main housing _____ ABS
 Nozzle housing _____ ABS
 Interior parts _____ ABS / stainless steel
 Suction-/pressure line _____ PVC
 Ball valves and fittings _____ PVC
 Pump and motor _____ see pages 40 - 41

Pre-assembly and final assembly kits can also be ordered separately.

The pumps, as described, can be used for pool water with a salt concentration of up to 0,5%, i. e. 5 g/l.

In case of a higher salt concentration please contact the company Speck Pumpen.

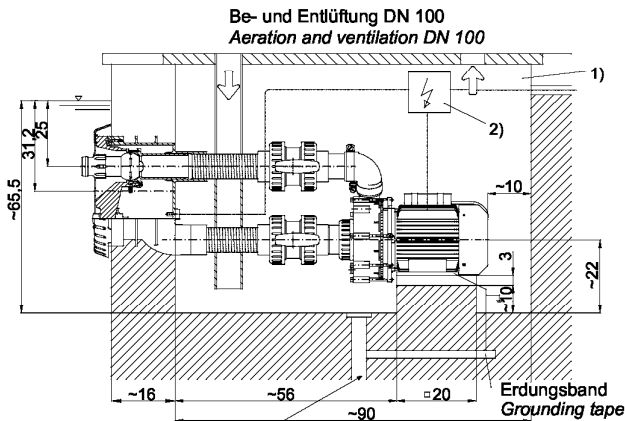
Artikel-Nr. Article no.	Bestelltext Description	Spannung Voltage	Leistungsabgabe P ₂ Power output P ₂
230.0110.000	BADU Jet smart "KH" BADU Jet smart "KH"		
		Vormontagesatz Pre-assembly kit	
230.0210.000	BADU Jet smart "KH" BADU Jet smart "KH"	3 N~ 400/230 V	2,20 kW
		Fertigmontagesatz Final assembly kit	
230.0410.000	BADU Jet smart "KH" BADU Jet smart "KH"	1~ 230 V	1,60 kW
		Fertigmontagesatz Final assembly kit	

BADU® Jet smart - Ausführung "KH" BADU® Jet smart - "KH" version Einbau-Gegenstrom-Schwimmanlagen Submerged counter swim units

Maßzeichnung / Dimensioned drawing

Maße in cm / Dimensions in cm

unverbindliches Einbauschema / non binding installation scheme



Ausreichend dimensionierter Ablauf erforderlich.
A sufficiently dimensioned drainage must be foreseen.

- 1) Schachtbreite min. 70 cm
Shaft width min. 70 cm
- 2) Schaltanlage in trockenem Raum montieren
Switchboard unit to be installed in a dry location

Zeichnungs-Nr.: 23.50.031-1

Vormontagesatz:

- Kunststoff-Einbaugehäuse kpl. mit vormontierter Saug- und Druckleitung
- Kunststoff-Kugelhähne d 63
- Spannring, Schrauben und Dichtungen

Fertigmontagesatz:

- Düsengehäuse kpl. einbaufertig vormontiert
- saug- und druckseitige Anschlußteile
- Schaltkasten kpl. isolierstoffgekapselt IP X5
- Jet-Pumpe 21-50/44 GT 27° (3~)
- Jet-Pumpe 21-50/43 GT 27° (1~)

Pre-assembly kit:

- Plastic housing complete, with pre-assembled suction and pressure line
- Plastic ball valve d 63
- Clamping ring, screw and gaskets

Final assembly kit:

- Nozzle housing, complete, ready for assembly
- Connecting pieces for suction and pressure side
- Switching unit complete, encapsulated in IP X5
- Jet-pump 21-50/44 GT 27° (3~)
- Jet-pump 21-50/43 GT 27° (1~)

ACHTUNG!

Hinweis: Bei Verlängerung der Saug- und Druckleitung müssen diese entsprechend groß dimensioniert werden, so daß sie annähernd verlustfrei sind - siehe Seite 105!

ATTENTION!

Please note: if you use longer inlet- and outlet-pipes, please make sure they are wide enough, to avoid greater power losses - see also page 105!

Technische Daten bei 50 Hz Technical data at 50 Hz

BADU Jet smart "KH"

Jet-Pumpe Jet-pump	3~/1~	21-50/44 GT 27° / 21-50/43 GT 27°
Förderstrom der Pumpe (m³/h) Flow rate of pump (m³/h)	3~/1~	45/40
Spannung Voltage	3~/1~	3 N~ 400/230 V / 1~ 230 V
Leistungsaufnahme P ₁ (kW) Power input P ₁ (kW)	3~/1~	2,90/2,30
Leistungsabgabe P ₂ (kW) Power output P ₂ (kW)	3~/1~	2,20 ¹⁾ /1,60 ¹⁾
Anzahl der Düsen (40 mm) Number of nozzles (40 mm)		1
Ausströmdruck an der Düse (bar) Flow pressure at nozzle (bar)	3~/1~	1,00/0,90
Ausströmgeschw. 2 m vor d. Düse (m/s) Flow velocity 2 m from the nozzle (m/s)	3~/1~	1,10/1,10
Massagedruck (bar) max. Massage pressure (bar) max.	3~/1~	1,80/1,70
Düse allseitig schwenkbar (Grad) Omnidirectional swivel nozzle (degrees)		60
Massageschlauch aufsteckbar (auch pulsierend) Attachable massage hose (also pulsator type)		ja, gegen Mehrpreis optional
Düse für punktuelle Massage lieferbar Nozzle for pinpoint massage available		ja, gegen Mehrpreis optional

BADU®Jet CLASSIC

Einbau-Gegenstrom-Schwimmanlagen

Submerged counter swim units



BADU Jet classic

Einsatzgebiet:

Zum Wandeinbau in alle Schwimmbecken-Ausführungen, als Attraktion, zur Fitness, als Wellen- oder Luftperlbäd, Unterwassermassage (nach ärztlichem Rat), Schwimmen ohne Wende (auch in kleinen Becken möglich).

Ausführung:

Eine leistungsstarke Jet-Pumpe ist über eine Saug- und Druckleitung mit dem Kunststoff-Einbau- und Düsengehäuse verbunden, welches bündig in der Beckenwand eingesetzt ist (keine Verletzungsgefahr, da keine Teile ins Becken hineinragen).

Über den umlaufenden Ringkanal im Gehäuse wird das Wasser mit geringer Strömung der Jet-Pumpe zu- und unter hohem Druck durch die Düse zurückgeführt. Ein-/Ausschaltung unter Wasser durch Pneumatiktafter. Förderstrom regulierbar, prickelndes Luftperlbäd zuschaltbar. Aufsteckbarer Schlauch mit Punkt-Massagedüse oder Pulsator runden das Badevergnügen ab (Mehrpreis).

Empfehlenswertes Zubehör siehe Seiten 68 - 69.

Werkstoffe:

Einbaugehäuse _____ POM
 Düsengehäuse _____ POM
 Innenteile _____ POM / ABS / Edelstahl
 Saug-/Druckleitung _____ Kunststoffschlauch
 Kugelhähne und Fittings _____ Sondermessing
 Pumpe und Antrieb _____ siehe Seiten 42 - 43

Vor- und Fertigmontagesätze können auch separat bestellt werden.

Die Pumpen können in der abgebildeten Ausführung für Schwimmbeckenwasser bis zu einer Gesamtsalzkonzentration von 0,5% (entsprechend 5 g/L) eingesetzt werden.

Bei höheren Salzkonzentrationen bitten wir Sie, Rücksprache mit der Firma Speck Pumpen zu halten.

Field of Application:

For mounting into walls of all pool models, as a conversation piece, for fitness training, as a wave or air bubble bath, for underwater massages (consult physician), endless no-lap swimming with no need to turn around, even in the smallest pool.

Design:

A powerful jet pump is connected via suction and pressure line with the plastic jet housing which is flush-mounted in the pool wall (no danger of injuries, as none of the parts project into the pool).

Through the annular channel around the casing the water is conveyed to the jet pump under low pressure and returned under high pressure through its nozzle. On-/Off switch under water (pneumatic pushbutton). Flow rate is adjustable. A tingling, invigorating air bubble bath can be attached. Plug-on hose with pinpoint massage nozzle or pulsator lend the finishing touch to your bathing fun (optional).

For recommended accessories see pages 68 - 69.

Material used:

Main housing _____ POM
 Nozzle housing _____ POM
 Interior parts _____ POM / ABS / stainless steel
 Suction-/pressure line _____ plastic hose
 Ball valves and fittings _____ special brass
 Pump and motor _____ see pages 42 - 43

Pre-assembly and final assembly kits can also be ordered separately.

The pumps, as described, can be used for pool water with a salt concentration of up to 0,5%, i. e. 5 g/l.

In case of a higher salt concentration please contact the company Speck Pumpen.

Artikel-Nr. Article no.	Bestelltext Description	Spannung Voltage	Leistungsabgabe P ₂ Power output P ₂
230.3000.000	BADU Jet classic BADU Jet classic		
	Vormontagesatz Pre-assembly kit		
230.4000.000	BADU Jet classic BADU Jet classic	3 N~ 400/230 V	2,60 kW
	Fertigmontagesatz Final assembly kit		
230.4900.000	BADU Jet classic BADU Jet classic	1~ 230 V	2,20 kW
	Fertigmontagesatz Final assembly kit		
230.0030.000	BADU Jet classic BADU Jet classic		
	Nachrüstatz "regulierbare Düse" für Modelle vor 1992 Retrofit "adjustable nozzle" for pre-1992 models		

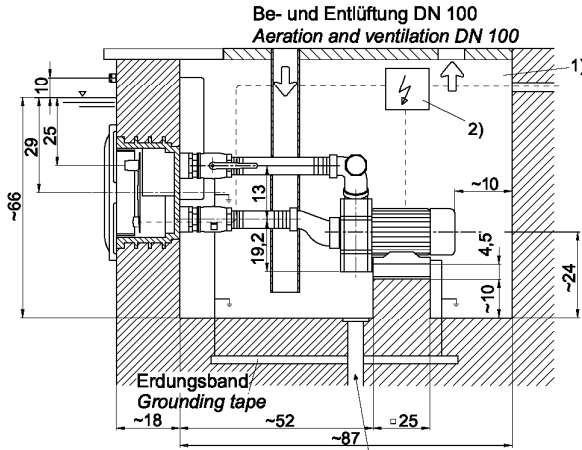
BADU® Jet CLASSIC

Einbau-Gegenstrom-Schwimmanlagen Submerged counter swim units

Maßzeichnung / Dimensioned drawing

Maße in cm / Dimensions in cm

unverbindliches Einbauschema / non binding installation scheme



- 1) Schachtbreite min. 70 cm
Shaft width min. 70 cm
 - 2) Schaltanlage in trockenem Raum montieren
Switchboard unit to be installed in a dry location
- Zeichnungs-Nr.: 23.0.021.1

ACHTUNG!

Hinweis: Bei Verlängerung der Saug- und Druckleitung müssen diese entsprechend groß dimensioniert werden, so daß sie annähernd verlustfrei sind - siehe Seite 105!

Vormontagesatz:

- Kunststoff-Einbaugehäuse kpl. R 2
- Kugelhähne und Spannring kpl.
- Luftregulierung kpl., Schrauben und Dichtungen

Fertigmontagesatz:

- Düsengehäuse kpl. (mit einer schwenk- und regulierbaren Düse) und Schrauben
- Abdeckblende, Rechteckblende
- Saugleitung DN 50, Druckleitung DN 50
- Schaltgerät kpl. isolierstoffgekapselt IP X5
- Jet-Pumpe 21-80/32 G 29° (3~)
- Jet-Pumpe 21-80/32R G 29° (1~)

Pre-assembly kit:

- Plastic housing complete R 2
- Ball valves and clamping ring, complete
- Air adjustment complete, screws and gaskets

Final assembly kit:

- Nozzle housing complete (with a flow and direction control nozzle) plus screws and bolts
- Cover skirt, rectangular cover skirt
- Suction line DN 50 and pressure line DN 50
- Switching unit complete, encapsulated in IP X5
- Jet-pump 21-80/32 G 29° (3~)
- Jet-pump 21-80/32R G 29° (1~)

ATTENTION!

Please note: if you use longer inlet- and outlet-pipes, please make sure they are wide enough, to avoid greater power losses - see also page 105!

Technische Daten bei 50 Hz Technical data at 50 Hz

BADU Jet classic

		BADU Jet classic ☺
Jet-Pumpe Jet-pump	3~/1~	21-80/32 G 29° / 21-80/32R G 29°
Förderstrom der Pumpe (m³/h) Flow rate of pump (m³/h)	3~/1~	58/54
Spannung Voltage	3~/1~	3 N~ 400/230 V / 1~ 230 V
Leistungsaufnahme P ₁ (kW) Power input P ₁ (kW)	3~/1~	3,30/2,90
Leistungsabgabe P ₂ (kW) Power output P ₂ (kW)	3~/1~	2,60 ¹⁾ /2,20 ¹⁾
Anzahl der Düsen (40 mm) Number of nozzles (40 mm)		1
Ausströmdruck an der Düse (bar) Flow pressure at nozzle (bar)	3~/1~	1,10/1,00
Ausströmgeschw. 2 m vor d. Düse (m/s) Flow velocity 2 m from the nozzle (m/s)	3~/1~	1,20/1,10
Massagedruck (bar) max. Massage pressure (bar) max.	3~/1~	1,60/1,40
Düse allseitig schwenkbar (Grad) Omnidirectional swivel nozzle (degrees)		60
Massageschlauch aufsteckbar (auch pulsierend) Attachable massage hose (also pulsator type)		ja, gegen Mehrpreis optional
Düse für punktuelle Massage lieferbar Nozzle for pinpoint massage available		ja, gegen Mehrpreis optional

BADU Jet classic: Nachrüstsatz "regulierbare Düse" lieferbar für Modelle (BADU Jet M) vor 1992 (siehe Seite 67).

BADU Jet classic: Retrofit "adjustable nozzle" for pre-1992 (BADU Jet M) models available (see page 67).

BADU®Jet super-sport

Einbau-Gegenstrom-Schwimmanlagen

Submerged counter swim units



BADU Jet super-sport

Einsatzgebiet:

Zum Wandeinbau in alle Schwimmbecken-Ausführungen, als Attraktion, zur Fitness, als Wellen- oder Luftperlbath, Unterwassermassage (nach ärztlichem Rat), Schwimmen ohne Wende.

Ausführung:

Eine leistungsstarke Jet-Pumpe ist über eine Saug- und Druckleitung mit dem Kunststoff-Einbau- und Düsengehäuse verbunden, welches bündig in der Beckenwand eingesetzt ist (keine Verletzungsgefahr, da keine Teile ins Becken hineinragen). Über den umlaufenden Ringkanal im Gehäuse wird das Wasser mit geringer Strömung der Jet-Pumpe zu- und unter hohem Druck durch die Düsen zurückgeführt.

Ein-/Ausschaltung unter Wasser durch Pneumatiktafter. Förderstrom regulierbar, prickelndes Luftperlbath zuschaltbar. Aufsteckbarer Schlauch mit Punkt-Massagedüse oder Pulsator runden das Badevergnügen ab (Mehrpreis).

Empfehlenswertes Zubehör siehe Seiten 68 - 69.

Werkstoffe:

Einbaugehäuse _____ POM
 Düsengehäuse _____ POM
 Innenteile _____ POM / ABS / Edelstahl
 Saug-/Druckleitung _____ Kunststoffschlauch
 Kugelhähne und Fittings _____ Sondermessing
 Pumpe und Antrieb _____ siehe Seiten 42 - 43

Vor- und Fertigmontagesätze können auch separat bestellt werden.

Für den Einsatz im öffentlichen Bad empfehlen wir die Ausführung **BADU Jet super-sport V** mit verstärkter Düsenbefestigung, Düse nicht verstellbar, ohne Förderstromregelung, Ein-/Aus-Schalter-Anbringung außerhalb des Schwimmbeckens.

Die Pumpen können in der abgebildeten Ausführung für Schwimmbeckenwasser bis zu einer Gesamtsalzkonzentration von 0,5% (entsprechend 5 g/L) eingesetzt werden.

Bei höheren Salzkonzentrationen bitten wir Sie, Rücksprache mit der Firma Speck Pumpen zu halten.

Field of Application:

For mounting into walls of all pool models, as a conversation piece, for fitness training, as a wave or air bubble bath, for underwater massage (consult physician), endless no-lap swimming with no turns necessary.

Design:

A powerful jet pump is connected via a suction and a pressure line with the plastic jet housing which is flush-mounted in the pool wall (no danger of injuries since none of the parts project into the pool).

Through the annular channel around the jet housing the water is conveyed to the jet pump at low pressure and is returned by the latter under high pressure through the nozzles.

On-/Off switch under water (pneumatic pushbutton). Flow rate is adjustable, a tingling, invigorating bubble bath can be attached. Plug-on hose with pinpoint massage nozzle or pulsator give the finishing touch to your bathing fun (optional).

For recommended accessories see pages 68 - 69.

Material used:

Main housing _____ POM
 Nozzle housing _____ POM
 Interior parts _____ POM / ABS / stainless steel
 Suction-/pressure line _____ plastic
 Ball valves and fittings _____ special brass
 Pump and motor _____ see pages 42 - 43

Pre-assembly kit and final assembly kit can also be ordered separately.

For use in public pools we recommend the model **BADU Jet super-sport V** with reinforced nozzle mounting bracket, nozzles not adjustable, no flow rate adjustment, on/off switch arranged outside the pool.

The pumps, as described, can be used for pool water with a salt concentration of up to 0,5%, i. e. 5 g/l.

In case of a higher salt concentration please contact the company Speck Pumpen.

Artikel-Nr. Article no.	Bestelltext Description	Spannung Voltage	Leistungsabgabe P ₂ Power output P ₂
230.1000.000	BADU Jet super-sport BADU Jet super-sport		
	Vormontagesatz Pre-assembly kit		
230.2000.000	BADU Jet super-sport BADU Jet super-sport	3 N~ 400/230 V	3,00 kW
	Fertigmontagesatz Final assembly kit		
230.2900.000	BADU Jet super-sport BADU Jet super-sport	1~ 230 V	3,00 kW
	Fertigmontagesatz Final assembly kit		
230.1200.000	BADU Jet super-sport V BADU Jet super-sport V		
	Vormontagesatz Pre-assembly kit		
230.2200.000	BADU Jet super-sport V BADU Jet super-sport V	3 N~ 400/230 V	3,00 kW
	Fertigmontagesatz Final assembly kit		

BADU® Jet super-sport

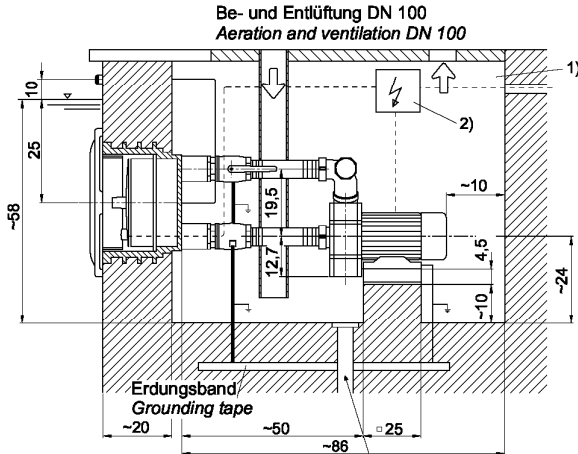
Einbau-Gegenstrom-Schwimmanlagen

Submerged counter swim units

Maßzeichnung / Dimensioned drawing

Maße in cm / Dimensions in cm

unverbindliches Einbauschema / non binding installation scheme



Ausreichend dimensionierter Ablauf erforderlich.
A sufficiently dimensioned drainage must be foreseen.

- 1) Schachtbreite min. 70 cm
Shaft width min. 70 cm
 - 2) Schaltanlage in trockenem Raum montieren
Switchboard unit to be installed in a dry location
- Zeichnungs-Nr.: 23.0.022.1

Vormontagesatz:

- Kunststoff-Einbaugehäuse kpl. R 2½
- Kugelhähne und Spannring kpl.
- Luftregulierung kpl., Schrauben und Dichtungen

Fertigmontagesatz:

- Düsengehäuse kpl. (mit **zwei** schwenkbaren Düsen) und Schrauben
- Abdeckblende und Rechteckblende
- Saugleitung DN 70, Druckleitung DN 65
- Schaltgerät kpl. isolierstoffgekapselt IP X5
- Jet-Pumpe 21-80/33 G 29°

Pre-assembly kit:

- Plastic housing complete R 2½
- Ball valves and clamping ring, complete
- Air adjustment complete, screws and gaskets

Final assembly kit:

- Nozzle housing complete (with **two** flow and direction control nozzles) plus screws and bolts
- Cover skirt, rectangular cover skirt
- Suction line DN 70 and pressure line DN 65
- Switching unit complete, encapsulated in IP X5
- Jet-pump 21-80/33 G 29°

ACHTUNG!

Hinweis: Bei Verlängerung der Saug- und Druckleitung müssen diese entsprechend groß dimensioniert werden, so daß sie annähernd verlustfrei sind - siehe Seite 105!

ATTENTION!

Please note: if you use longer inlet- and outlet-pipes, please make sure they are wide enough, to avoid greater power losses - see also page 105!

Technische Daten bei 50 Hz

BADU Jet super-sport

Technische Daten bei 50 Hz		BADU Jet super-sport
Jet-Pumpe Jet-pump	3~/1~	21-80/33 G 29°
Förderstrom der Pumpe (m³/h) Flow rate of the pump (m³/h)	3~/1~	75
Spannung Voltage	3~/1~	3 N~ 400/230 V / 1~ 230 V
Leistungsaufnahme P ₁ (kW) Power input P ₁ (kW)	3~/1~	3,80/3,90
Leistungsabgabe P ₂ (kW) Power output P ₂ (kW)	3~/1~	3,00 ¹⁾ /3,00 ¹⁾
Anzahl der Düsen (40 mm) Number of nozzles (40 mm)		2
Ausströmdruck an den Düsen (bar) Flow pressure at nozzles (bar)	3~/1~	1,00
Ausströmgeschw. 2 m vor d. Düsen (m/s) Flow velocity 2 m from the nozzles (m/s)	3~/1~	1,40
Massagedruck (bar) max. Massage pressure (bar) max.	3~/1~	1,60
Düsen allseitig schwenkbar (Grad) Omnidirectional swivel nozzles (degrees)		60
Massageschlauch aufsteckbar (auch pulsierend) Attachable massage hose (also pulsator type)		ja, gegen Mehrpreis optional
Düse für punktuelle Massage lieferbar Nozzle for pinpoint massage available		ja, gegen Mehrpreis optional

BADU®Jet CLASSIC und / and BADU®Jet super-sport
Einbau-Gegenstrom-Schwimmanlagen in Verbindung mit
BADU®Massagestationen
Submerged counter swim units in connection with
BADU® massage units



Ausführung I Düse Ø 40 mm
Design I with dia. 40 mm nozzle
 bzw. / or
Ausführung II Düse Ø 28 mm
Design II with dia. 28 mm nozzle



Ausführung III 5 Düsen à
Ø 19 mm
Design III 5 dia. 19 mm nozzles
 (Nur als Wanddüse vorsehen!
 Use as wall nozzle only!)



Umschalteneinheit '96
Change-Over Unit '96

Bei dieser Kombination können Sie wahlweise gegen den kräftigen Strom der **BADU Jet-Anlage** anschwimmen oder sich angenehm entspannend mit oder ohne Luftperlbath über die **BADU Wand- und Bodendüsen** massieren lassen. Der Pneumatiktester zum Umschalten ist im **BADU Jet-Gehäuse** eingebaut (Umschaltdauer ca. 1 Minute).

Lieferumfang:

- BADU Jet classic
oder
BADU Jet super-sport
- BADU Wand-/Bodendüse, komplett:
 - Luftperlbath
 - 10 m Luftschlauch
 - Abdeckblende
- Umschalteneinheit '96
- Verbindungsleitung zwischen Umschalteneinheit '96 und Pumpe
- Schaltkasten mit Jet-Pumpe
- Pneumatiktester zum Umschalten

Ausführliche Beschreibung der separaten Massagestation (ohne BADU Jet classic und BADU Jet super-sport) siehe Seiten 57 - 58 und 64 - 66.

Artikel-Nr. und Bestelltext siehe Seite 58.

With this combination, you may choose to swim against the powerful current created by the **BADU Jet unit** or you can have yourself massaged in a most invigorating way either with or without air bubble bath via the **BADU wall and bottom nozzles**.

The pneumatic change-over push-button is integrated in the **BADU Jet housing** (change-over time approx. 1 minute).

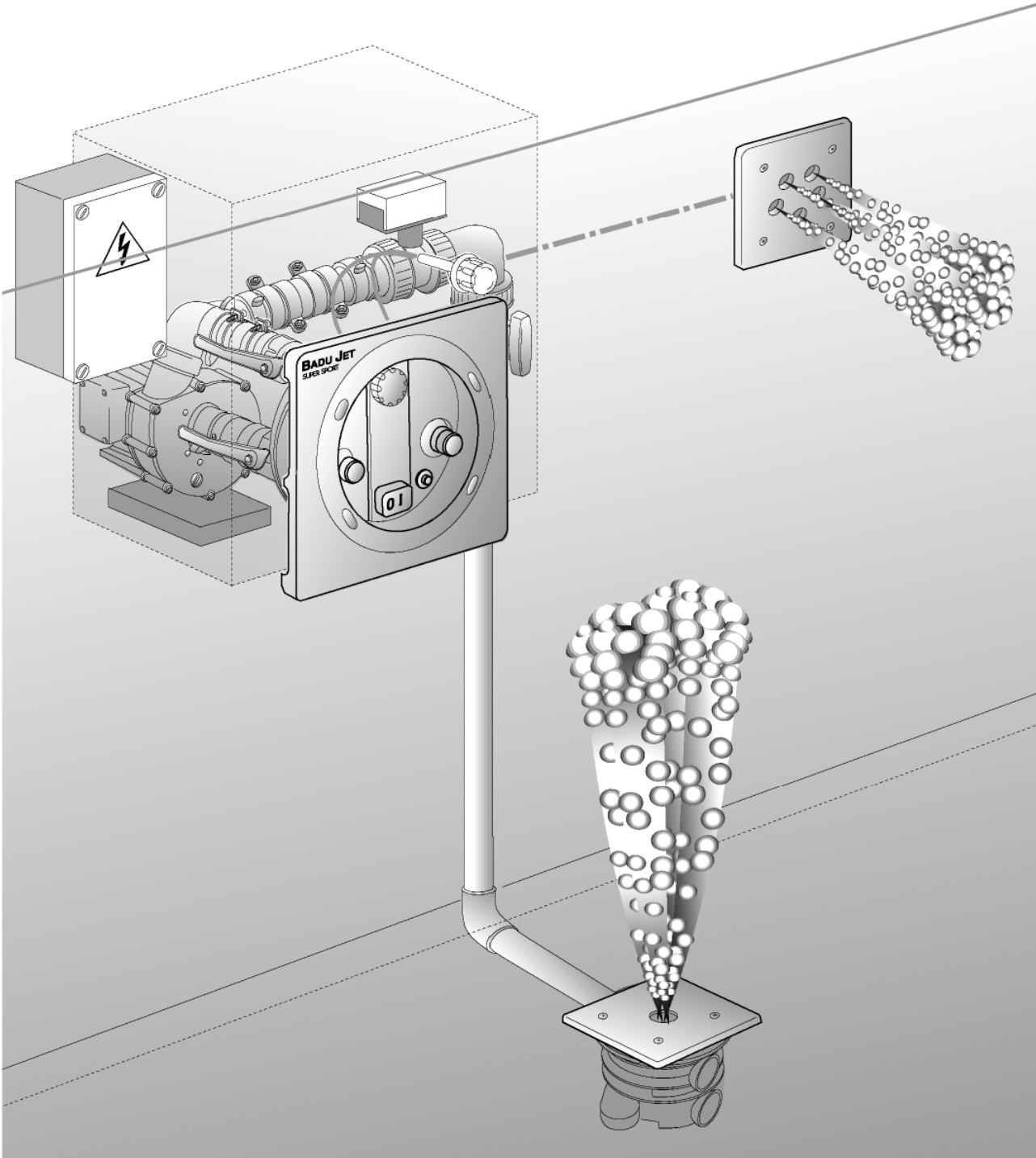
Scope of Delivery:

- BADU Jet classic
or
BADU Jet super-sport
- BADU Jet wall/floor nozzle, complete with
 - air bubble bath
 - 10 m of air hose
 - Cover skirt
- Change-over unit '96
- Connecting cable between change-over unit '96 and pump
- Switchbox with jet pump
- Pneumatic push-button for change-over

Detailed description of the separate massage unit (except BADU Jet classic und BADU Jet super-sport) see pages 57 - 58 and 64 - 66.

Article no. and description see page 58.

BADU®Jet CLASSIC und / and BADU®Jet super-sport
Einbau-Gegenstrom-Schwimmanlagen in Verbindung mit
BADU®Massagestationen
Submerged counter swim units in connection with
BADU®massage units



BADU®Jet CLASSIC und / and BADU®Jet super-sport
Einbau-Gegenstrom-Schwimmanlagen in Verbindung mit
BADU®Massagestationen
Submerged counter swim units in connection with
BADU®massage units

Artikel-Nr. Article no.	Bestelltext Description	Spannung Voltage
230.3000.000 +	Vormontagesatz für BADU Jet classic*) Pre-assembly kit for BADU Jet classic*)	
230.8000.000	mit BADU Wand-/Bodendüse, 40 mm, komplett with BADU wall-/floor nozzles, 40 mm, complete	Ausführung I Design I
230.8200.000	oder mit BADU Wand-/Bodendüse, 28 mm, komplett or with BADU wall-/floor nozzle, 28 mm, complete	Ausführung II Design II
230.8100.000	oder mit BADU Wanddüse, 5 Düsen à 19 mm, komplett or with BADU wall nozzle, 5 nozzles à 19 mm, complete	Ausführung III Desing III
230.4820.000	Fertigmontagesatz BADU Jet classic*) mit Fertigmontagesatz Massagestation**) Final assembly kit BADU Jet classic*) with final assembly kit massage unit**)	3 N~ 400/230 V
230.4830.000	Fertigmontagesatz BADU Jet classic*) mit Fertigmontagesatz Massagestation**) Final assembly kit BADU Jet classic*) with final assembly kit massage unit**)	1~ 220 - 240 V
230.9110.000	Fertigmontagesatz Massagestation**) bei BADU Jet classic Final assembly kit massage unit**) for BADU Jet classic	zum nachträglichen Einbau 3 N~ 400/230 V
230.9310.000	Fertigmontagesatz Massagestation**) bei BADU Jet classic Final assembly kit massage unit**) for BADU Jet classic	zum nachträglichen Einbau 1~ 230 V
230.1000.000 +	Vormontagesatz für BADU Jet super-sport*) Pre-assembly kit for BADU Jet super-sport*)	
230.8000.000	mit BADU Wand-/Bodendüse, 40 mm, komplett with BADU wall-/floor nozzle, 40 mm, complete	Ausführung I Desgin I
230.8200.000	oder mit BADU Wand-/Bodendüse, 28 mm, komplett or with BADU wall-/floor nozzle, 28 mm, complete	Ausführung II Design II
230.8100.000	oder mit BADU Wanddüse, 5 Düsen à 19 mm, komplett or with BADU wall nozzle, 5 nozzle à 19 mm, complete	Ausführung III Design III
230.2120.000	Fertigmontagesatz BADU Jet super-sport*) mit Fertigmontagesatz Massagest.**) Final assembly kit BADU Jet super-sport*) with final assembly kit massage unit**)	3 N~ 400/230 V
230.2130.000	Fertigmontagesatz BADU Jet super-sport*) mit Fertigmontagesatz Massagest.**) Final assembly kit BADU Jet super-sport*) with final assembly kit massage unit**)	1~ 220 - 240 V
230.9010.000	Fertigmontagesatz Massagestation**) bei BADU Jet super-sport Final assembly kit massage unit**) for BADU Jet super-sport	zum nachträglichen Einbau 3 N~ 400/230 V
230.9210.000	Fertigmontagesatz Massagestation**) bei BADU Jet super-sport Final assembly kit massage unit**) for BADU Jet super-sport	zum nachträglichen Einbau 1~ 230 V

*) Lieferumfang siehe Katalog Seiten 52 - 58.

*) For scope of delivery, see catalogue pages 52 - 58.

***) Umschalteneinheit mit Verbindungsleitung zur Pumpe, mit Schaltkasten, jedoch **ohne** Bodendüse

) Change-Over unit with connecting line to the pump, with switchbox, however **without floor nozzle